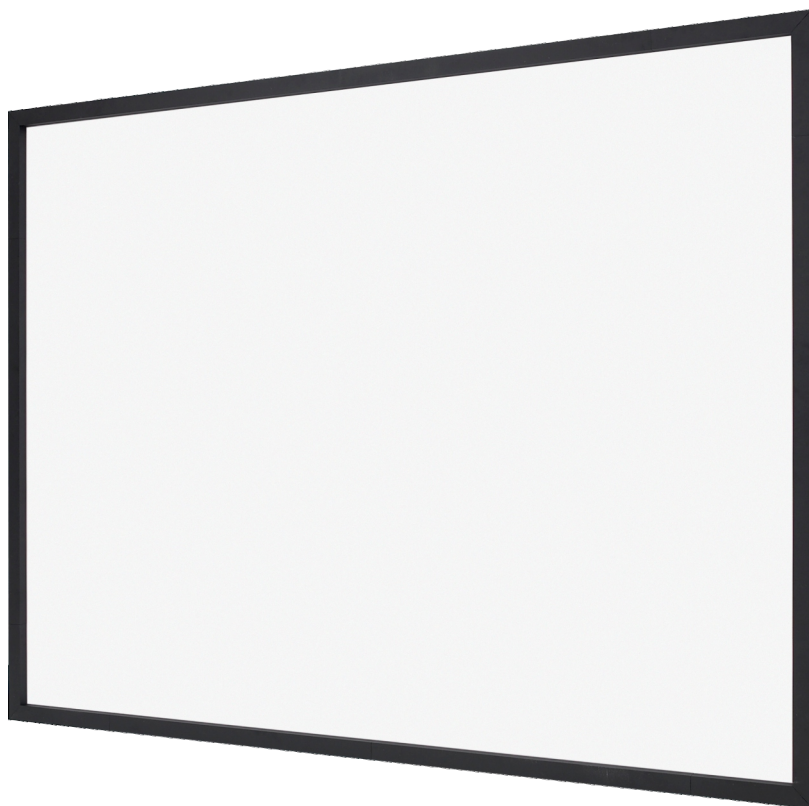


# FRAME WALL 50



Montageanleitung / Mounting Instruction / Montážní návod



**Gefährlich für Kinder !  
Nur von Erwachsenen zu bedienen !**

**Hazardous to children !  
Operation by adults only !**

**Nebezpečné pro děti !  
Obsluha jen dospělou osobou !**

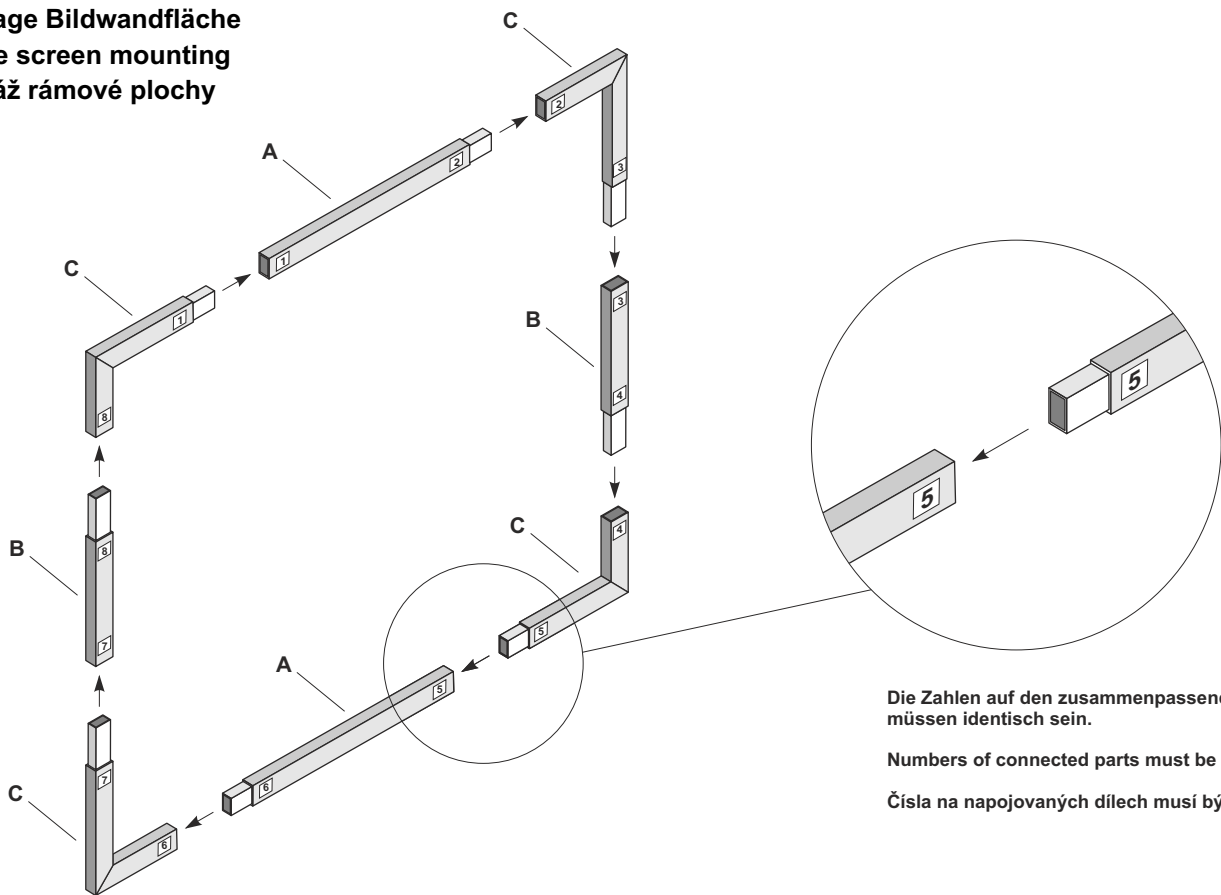
## **WICHTIG / IMPORTANT / DŮLEŽITÉ**

**Nehmen Sie die Projektionswand aus der Verpackung, bevor Sie den Rahmen spannen, und verlassen Sie sie 24 Stunden bei mindestens 21°C lagern !**

**Remove the projection screen from the package before tensioning on the frame and leave lay it down for 24 hours at a temperature of at least 21°C !**

**Před napínáním na rám vyndejte projekční plochu z balení a nechte ji narolovanou uležet 24 hodin při teplotě minimálně 21°C !**

**Montage Bildwandfläche**  
**Frame screen mounting**  
**Montáž rámové plochy**



Die Zahlen auf den zusammenpassenden Teile müssen identisch sein.

Numbers of connected parts must be identical !

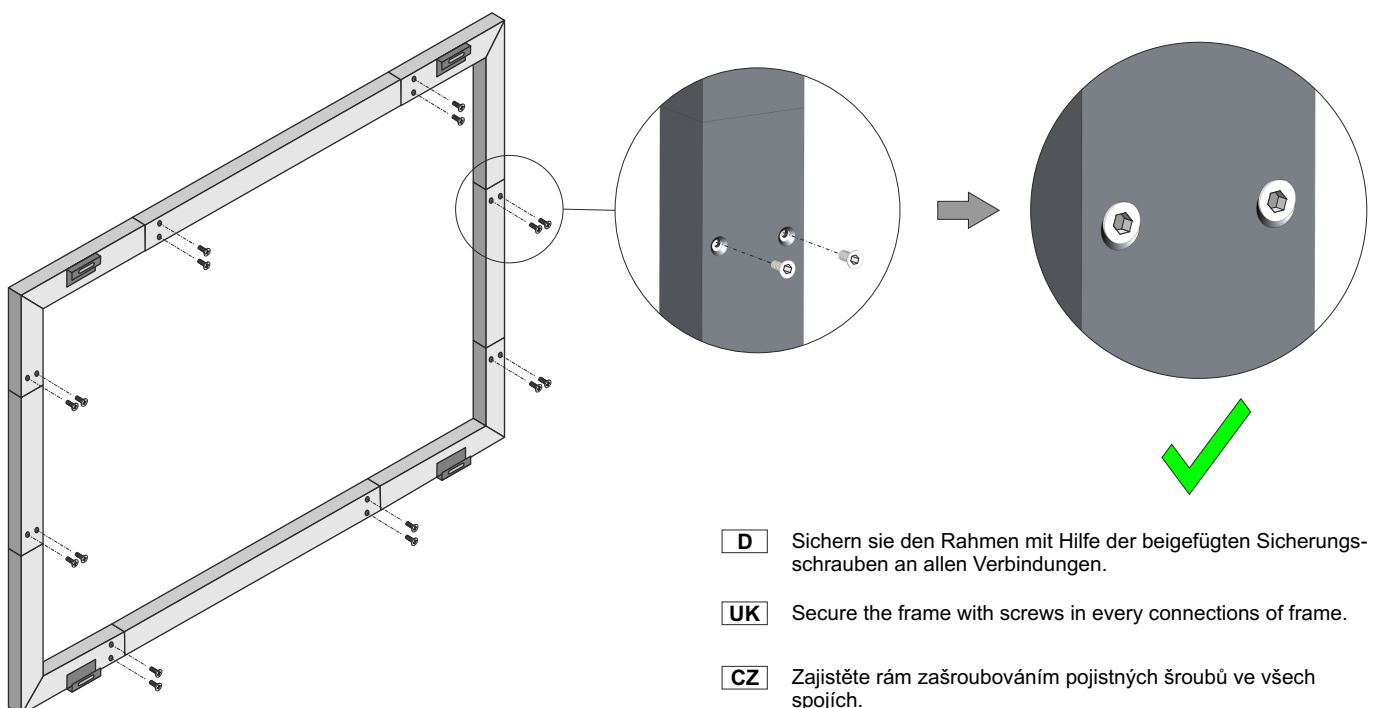
Čísla na napojovaných dílech musí být identická !

Format	A	B	C
180 x 135	1300 mm (2)	850 mm (2)	(4)
200 x 150	1500 mm (2)	1000 mm (2)	(4)
240 x 180	950 mm (4)	1300 mm (2)	(4)
300 x 225	750mm (4) + 1000mm (2)	1750 mm (2)	(4)
400 x 300	950mm (4) + 1600mm (2)	1250 mm (4)	(4)
200 x 113	1500 mm (2)	630 mm (2)	(4)
240 x 135	950 mm (4)	850 mm (2)	(4)
300 x 169	750mm (4) + 1000mm (2)	1190 mm (2)	(4)
200 x 125	1500 mm (2)	750 mm (2)	(4)
240 x 150	950 mm (4)	1000 mm (2)	(4)
300 x 188	750mm (4) + 1000mm (2)	1380 mm (2)	(4)
360 x 225	750mm (4) + 1600mm (2)	1750 mm (2)	(4)

**D** Setzen sie Rahmen nach der Skizze zusammen. Zahl der horizontalen und vertikalen Teile ist in beigefügter Tabelle ersichtlich.

**UK** Complete frame according to picture. Number of horizontal and vertical parts is included in the sheet.

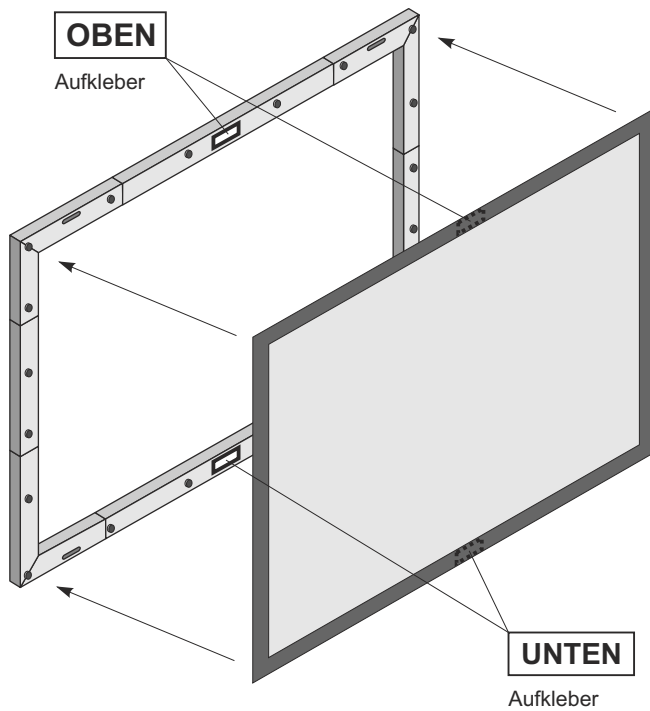
**CZ** Složte rám dle nákresu. Počet vodorových a svislých dílů je uvedený v příložené tabulce.



**D** Sichern sie den Rahmen mit Hilfe der beigefügten Sicherungsschrauben an allen Verbindungen.

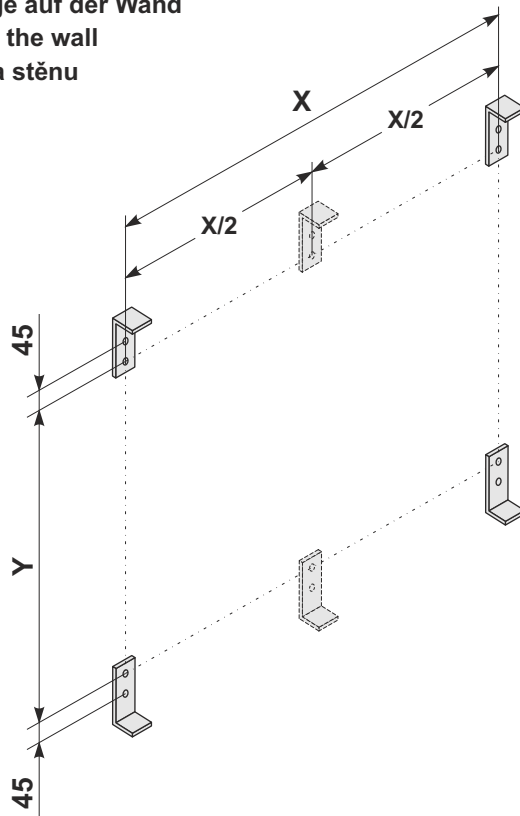
**UK** Secure the frame with screws in every connections of frame.

**CZ** Zajistěte rám zašroubováním pojistných šroubů ve všech spojích.



- D** Bildwandfläche mit den Druckknöpfen auf den Rahmen drücken.
- UK** Push the screen surface with the push buttons onto the frame.
- CZ** Připevněte plochu na rám pomocí patentů.

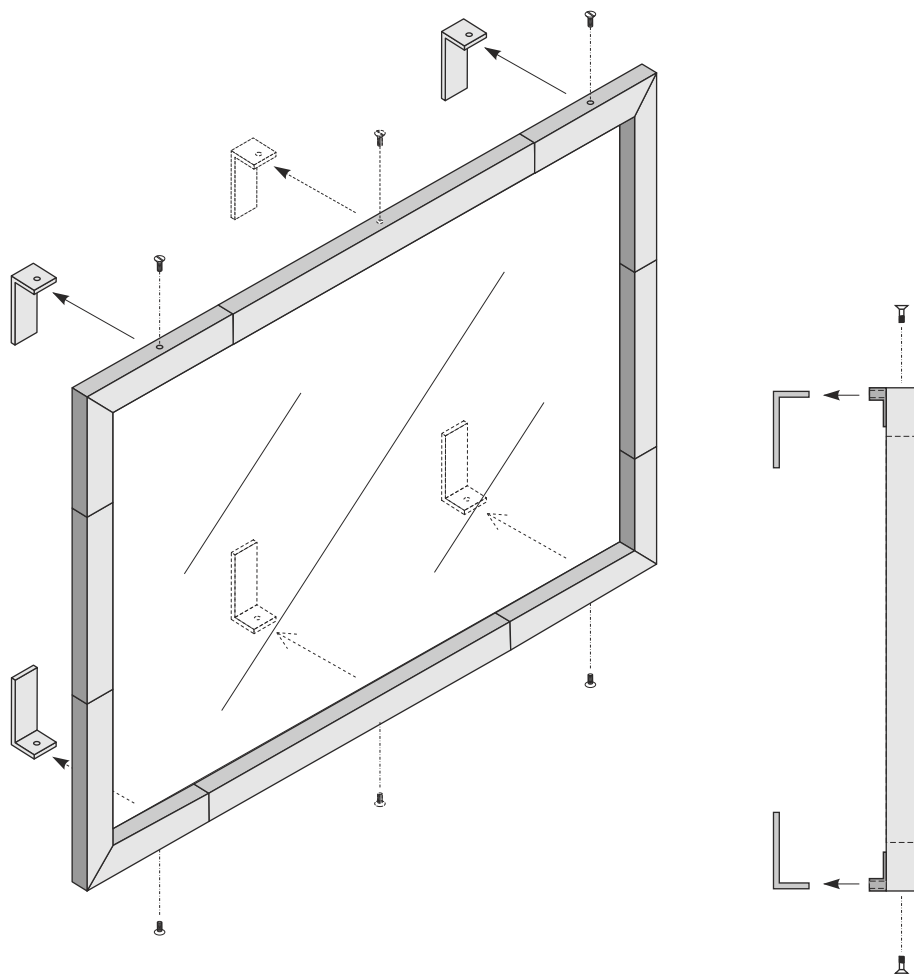
**Rahmenmontage auf der Wand**  
**Install frame on the wall**  
**Montáž rámu na stěnu**



- D** Verschrauben sie die Halter auf der Wand. Die Abstände sind in der Tabelle aufgeführt.
- UK** Attach the brackets on the wall with screws. Spacing of the screws is included in the sheet.
- CZ** Přišroubujte držáky na zeď. Rozteče jsou uvedeny v tabulce.

Format	X	Y	Halter (stc) brackets (pcs) držáky (ks)
180 x 135	1608 mm	1304 mm	4
200 x 150	1808 mm	1454 mm	4
240 x 180	2208 mm	1754 mm	4
300 x 225	2808 mm	2204 mm	6
400 x 300	3808 mm	2954 mm	6
200 x 113	1808 mm	1079 mm	4
240 x 135	2208 mm	1304 mm	4
300 x 169	2808 mm	1644 mm	6
200 x 125	1808 mm	1204 mm	4
240 x 150	2208 mm	1454 mm	4
300 x 188	2808 mm	1834 mm	6
360 x 225	3408 mm	2204 mm	6

- D** Bei Maße größer als 3m 6 Halter benutzt sind.
- UK** At dimension greater than 3m are used 6 brackets.
- CZ** U rozměrů větších než 3m se používá 6 držáků.



- D** Schieben sie den Rahmen mit der Leinwand auf die Halter (in die Nuten auf der Rückseite des Rahmens). Schrauben sie den Rahmen mit den beigefügten Schrauben an die Halter.
- UK** Hook the frame with screen to the brackets (into groove in the frame). Secure frame and brackets with the screws.
- CZ** Zahákněte rám s plátnem na držáky do drážek v rámu. Zajistěte rám k držákům přiloženými šrouby.