

# FRAME WHITE 75 OR



Montageanleitung / Mounting Instruction / Montážní návod



**Gefährlich für Kinder !  
Nur von Erwachsenen zu bedienen !**

**Hazardous to children !  
Operation by adults only !**

**Nebezpečné pro děti !  
Obsluha jen dospělou osobou !**

## **WICHTIG / IMPORTANT / DŮLEŽITÉ**

**Nehmen Sie die Projektionswand aus der Verpackung, bevor Sie den Rahmen spannen, und verlassen Sie sie 24 Stunden bei mindestens 21°C lagern !**

**Remove the projection screen from the package before tensioning on the frame and leave lay it down for 24 hours at a temperature of at least 21°C !**

**Před napínáním na rám vyndejte projekční plochu z balení a nechte ji narolovanou uležet 24 hodin při teplotě minimálně 21°C !**

## Montageteile / Mounting parts / Seznam montážních dílů

**(1)** 2-3x

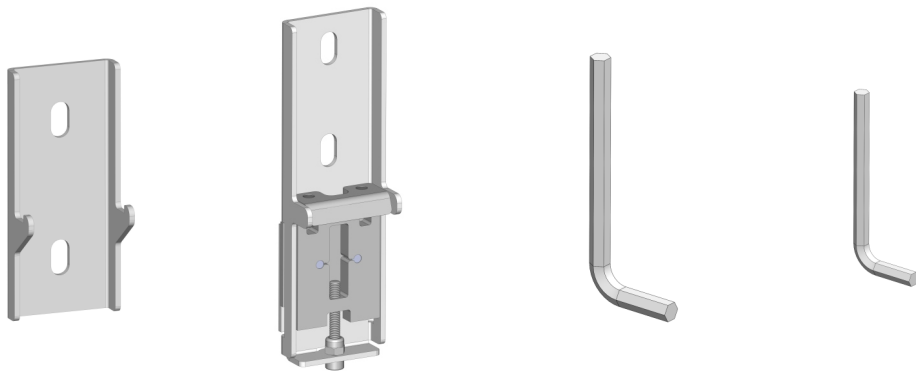
**(2)** 2-5x

**(3)** 1x

**(4)** 1x

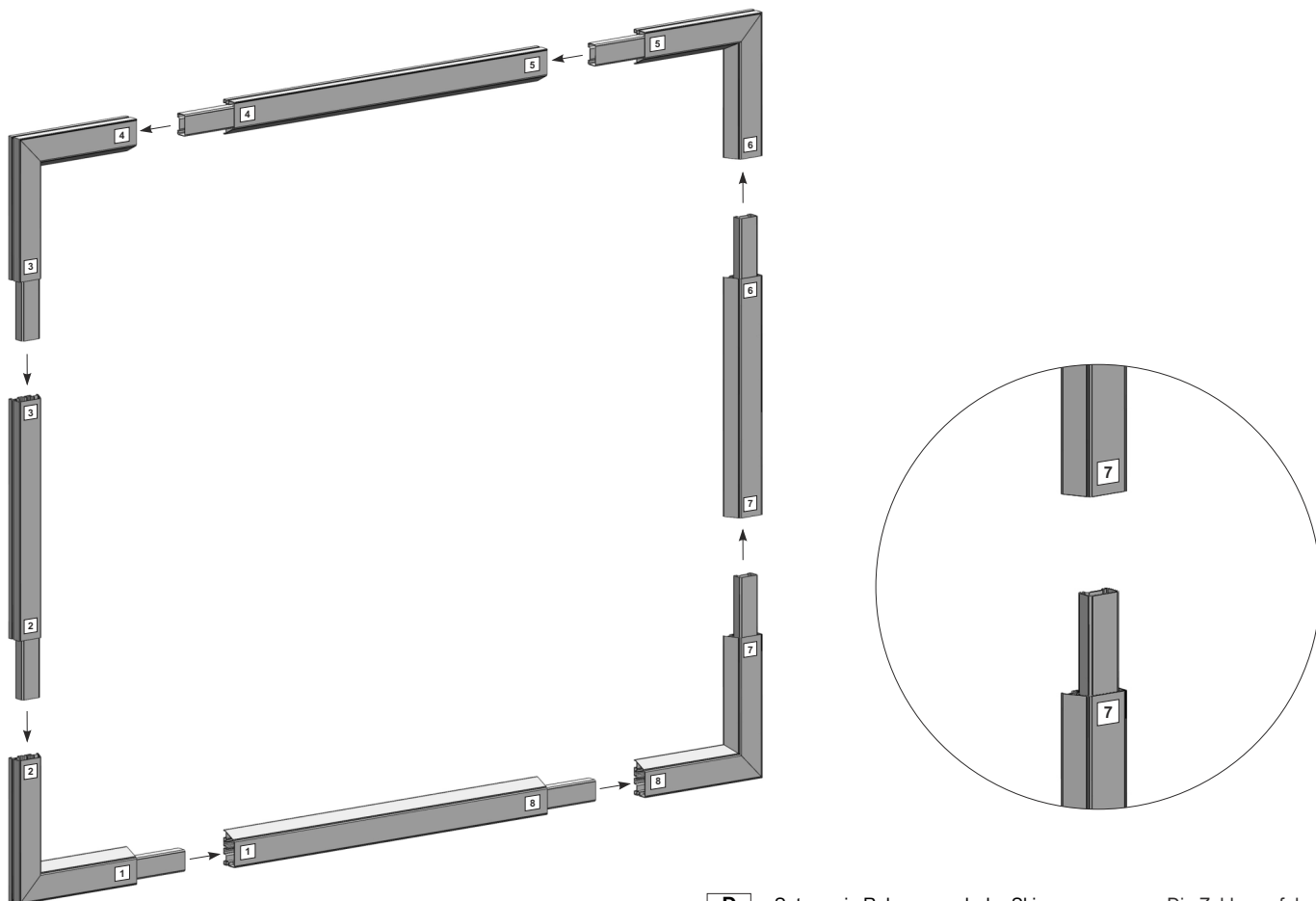
size 2.5 mm

size 3 mm



## Montage Bildwandfläche / Frame screen mounting / Montáž rámové plochy

1)

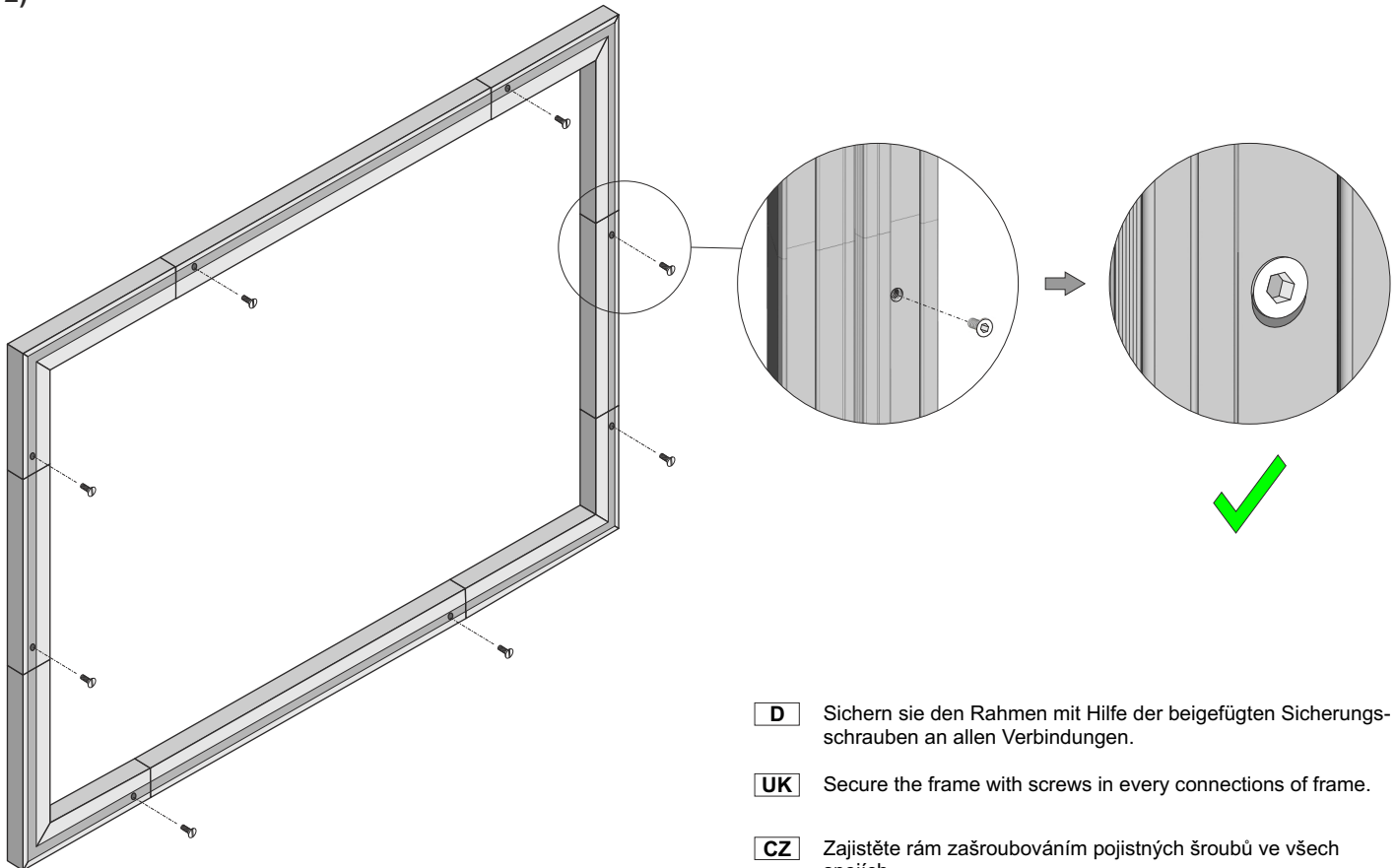


**D** Setzen sie Rahmen nach der Skizze zusammen. Die Zahlen auf den zusammenpassenden Teile müssen identisch sein.

**UK** Complete frame according to picture. Numbers of connected parts must be identical !

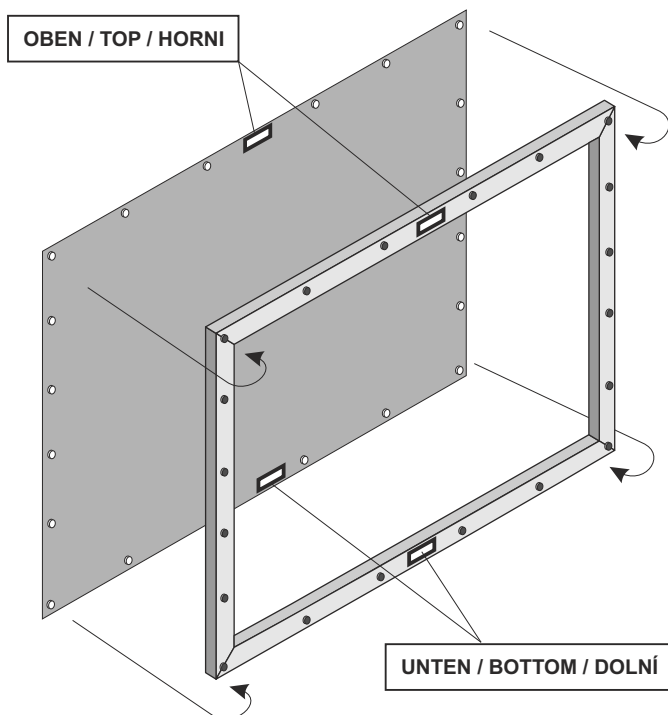
**CZ** Složte rám dle nákresu. Čísla na napojovaných dílech musí být identická !

2)



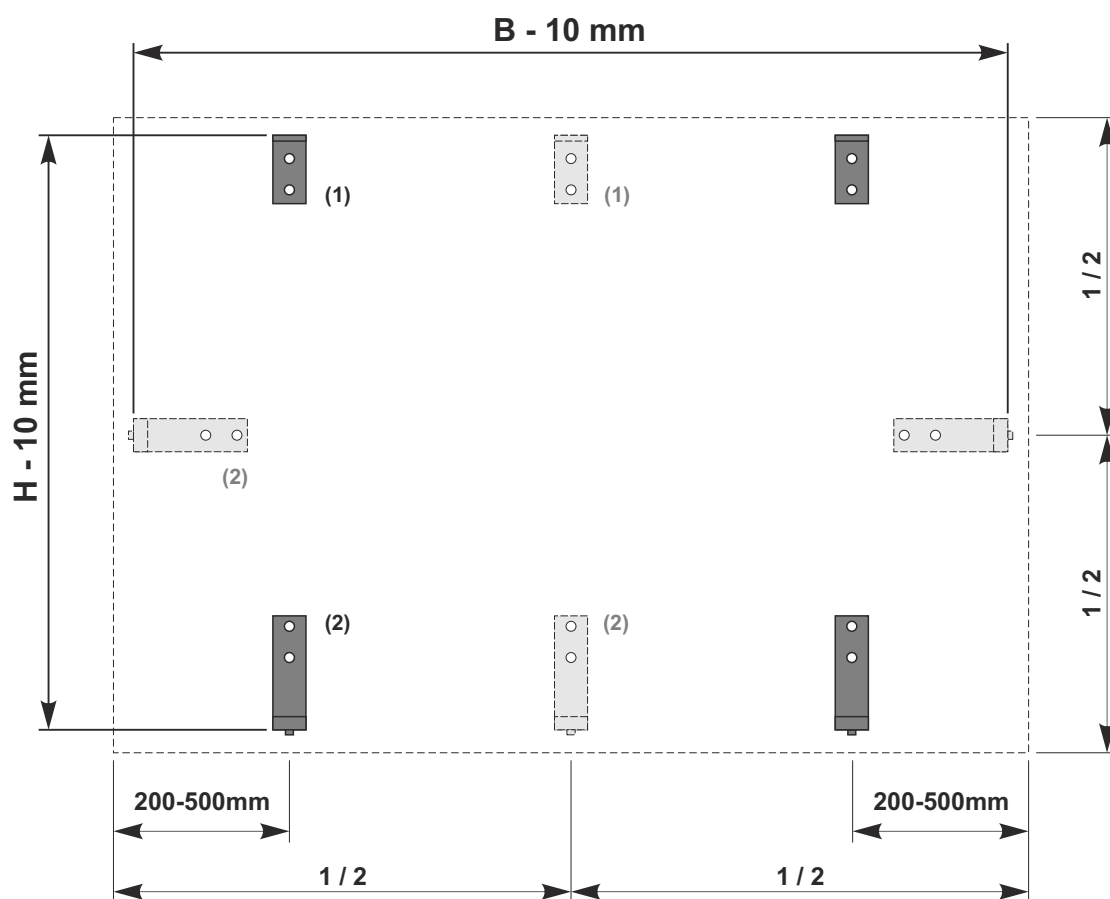
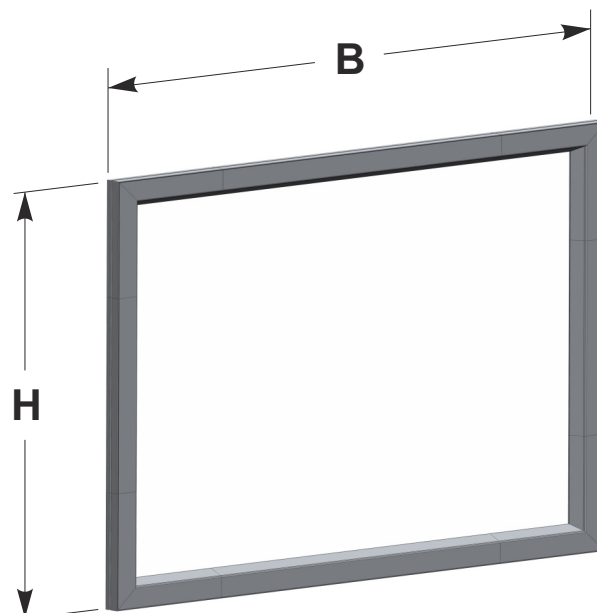
- D** Sichern sie den Rahmen mit Hilfe der beigefügten Sicherungsschrauben an allen Verbindungen.
- UK** Secure the frame with screws in every connections of frame.
- CZ** Zajistěte rám zašroubováním pojistných šroubů ve všech spojích.

3)

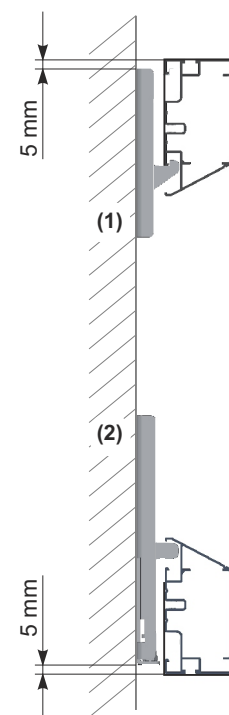


- D** Bildwandfläche mit den Druckknöpfen auf den Rahmen drücken. Spannflächen, gehen von der Mitte der Rahmenecken.  
**Die Ecken müssen als letzte festgelegt werden !**
- UK** Push the screen surface with the push buttons onto the frame. Proceed from center of frame to corners.  
**Push corners buttons as the latest !**
- CZ** Připevněte plochu přetažením přes rám a přichycením pomocí patentů. Postupujte od středu rámu směrem k rohům.  
**Rohy připevněte na patenty jako poslední !**

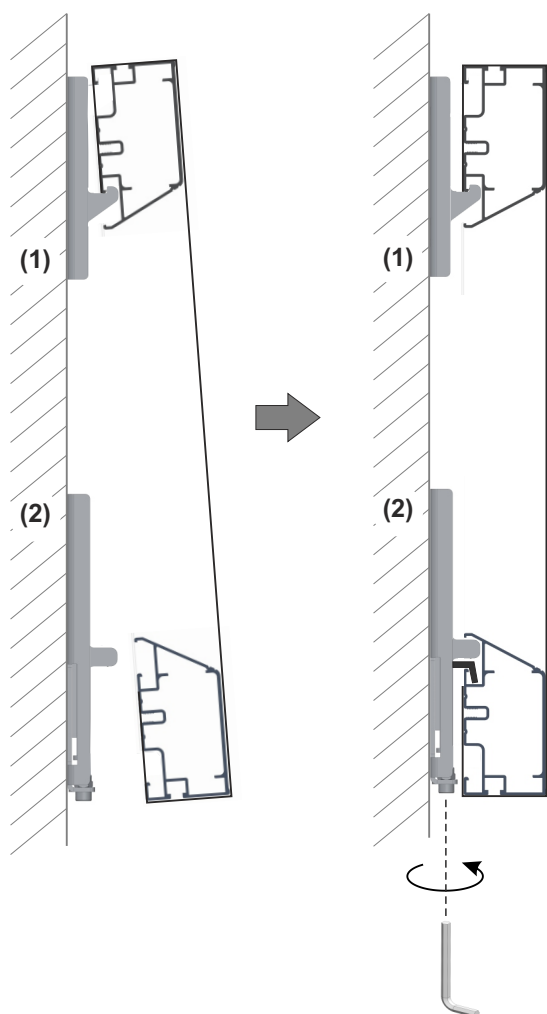
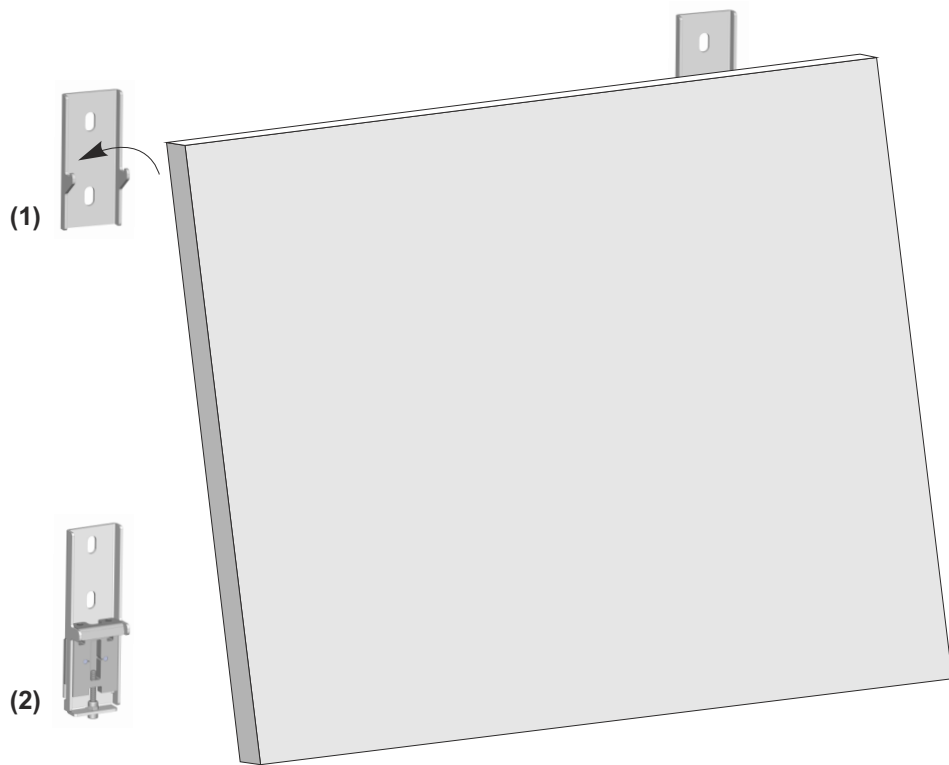
**Rahmenmontage auf der Wand**  
**Install frame on the wall**  
**Montáž rámu na stěnu**



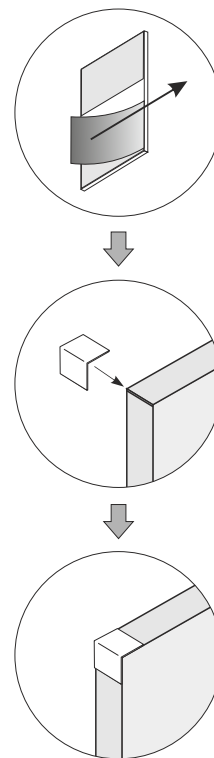
Seitenansicht  
 Side view  
 Boční pohled



- D** Verschrauben sie die Halter auf der Wand. Die Abstände sind in der beigefügten Zeichnung.
- UK** Attach the brackets on the wall with screws. Spacing of the holders as enclosed drawing.
- CZ** Přišroubujte držáky na zeď. Vnější rozteč držáků je o 10 mm menší než vnější rozměr rámu.



b)



**D** Schieben sie den Rahmen mit der Leinwand auf die oben Halter (in die Nuten auf der Rückseite des Rahmens). Schrauben sie den Rahmen mit den beigefügten Schrauben an die unten Halter. b) Decken sie die Eckverkleidung mit Abdeckteilen.

**UK** Hook the frame with screen to the upper brackets (into groove in the frame). Secure frame and bottom brackets with the screws. b) Hide corner edges with using of covers.

**CZ** Zahákněte rám s plátnem na horní držáky do drážky v rámu. Zajistěte rám šrouby ke spodním držákům. b) Rohový lem lze překrýt krycími díly.