

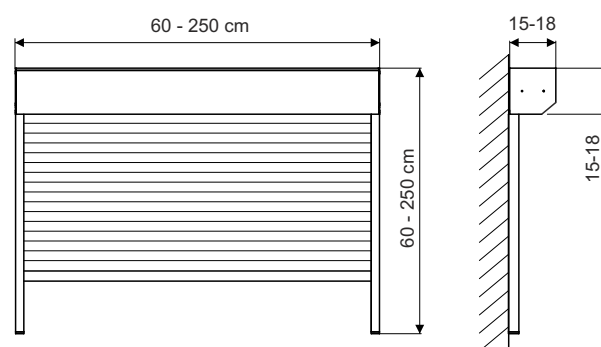
PŘEDOKENNÍ LAMELOVÁ ROLETA S VIDITELNÝM KRYCÍM BOXEM ROLETOVÉHO PANCÍŘE. JE URČENA DO EXTERIÉRU I INTERIÉRU

**charakteristika :** Předokenní motorová roleta KORTINA\_A je vhodná především pro použití ve stávajících budovách, kde již je provedeno zateplení nebo jiné obložení. Je vhodná pro všechny typy bytových a občanských staveb, pro průmyslové objekty, administrativní budovy, pergoly.

**technické řešení :** Roleta se skládá z krycího boxu s navijecím mechanismem roletového pancíře, vodících lišt s těsnícími kartáči, roletového pancíře, koncové lamely pancíře s pryžovým těsnícím profilem a bočními zarážkami. Roletový box je dvojdílný. Navijecí mechanismus je tvořen hřídelí s trubkovým motorem - ovládání vypínačem nebo dálkovým ovladačem. Hliníkové lamely s perforací a polyuretanovým jádrem.

**vlastnosti :** Lamelová roleta KORTINA\_A splňuje požadavky jak na zastínění, tak i ochranu proti hluku a tepelnou izolaci. Zároveň zlepšuje zabezpečení budovy.

**barevnost :** Barevné provedení konstrukce - možnost výběru libovolného barevného odstínu dle RAL nebo možnost polepu speciální fólií.



Nabízené barevné odstíny lamel :

01 bílá	02 hnědá	03 stříbrná	04 šedá	05 béžová
08 bronz	09 makassar	16 ořech	17 mahagon	18 zlatý dub
20 světlé dřevo	26 slonová kost	64 světle šedá	65 krémová	67 antracit

