

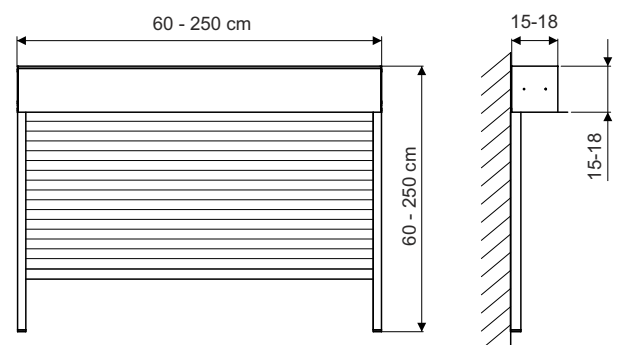
### PŘEDOKENNÍ LAMELOVÁ ROLETA S PODOMÍTKOVÝM KRYCÍM BOXEM ROLETOVÉHO PANCÍŘE. JE URČENA DO EXTERIÉRU NOVOSTAVEB

**charakteristika :** Předokenní motorová roleta KORTINA\_B je vhodná především pro použití v novostavbách. Roleta se montuje pod omítku, s pořízením rolety je tedy nutné počítat již při plánování stavby nebo případné rekonstrukce. Roletový box není viditelný, je zabudovaný nad okenním otvorem. Přední část boxu je potažena polystyrenem a připravena pro zaomítní a finální fasádní úpravu. Spodní část boxu tzv. revizní klapka slouží pro servis rolety

**technické řešení :** Roleta se skládá z krycího boxu s navíjecím mechanismem roletového pancíře, vodících lišt s těsnícími kartáči, roletového pancíře a koncové lamely pancíře s pryžovým těsnícím profilem. Navíjecí mechanismus tvoří hřídel s trubkovým motorem - ovládání vypínačem nebo dálkovým ovladačem. Hliníkové lamely s perforací a polyuretanovým jádrem.

**vlastnosti :** Lamelová roleta KORTINA\_B splňuje požadavky jak na zastínění, tak i ochranu proti hluku a tepelnou izolaci. Zároveň zlepšuje zabezpečení budovy.

**barevnost :** Barevné provedení konstrukce - možnost výběru libovolného barevného odstínu dle RAL nebo možnost polepu speciální fólií.



Nabízené barevné odstíny lamel :

|                    |                    |                   |               |                 |
|--------------------|--------------------|-------------------|---------------|-----------------|
| 01<br>bílá         | 02<br>hnědá        | 03<br>stříbrná    | 04<br>šedá    | 05<br>béžová    |
| 08<br>bronz        | 09<br>makassar     | 16<br>ořech       | 17<br>mahagon | 18<br>zlatý dub |
| 20<br>světlé dřevo | 26<br>slonová kost | 64<br>světle šedá | 65<br>krémová | 67<br>antracit  |

