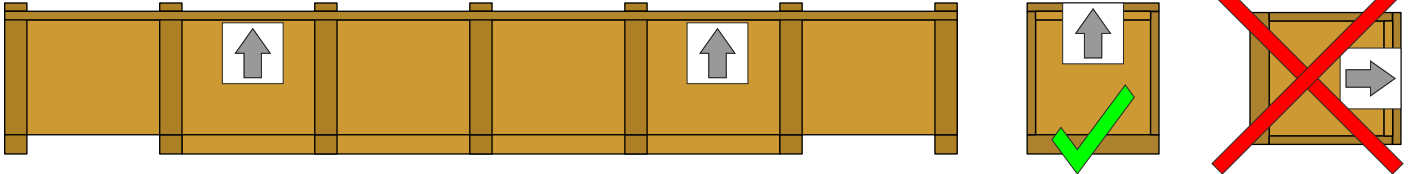


## Handhabung der Transportbox Handling the transport box Manipulace s přepravní bednou

**! PRODUCT DAMAGE !**  
**! POŠKOZENÍ VÝROBKU !**



Die Transportbox (Lichtbildwand) darf während der Handhabung nicht gewendet werden - Beschädigungsgefahr für das Projektionsfläche !

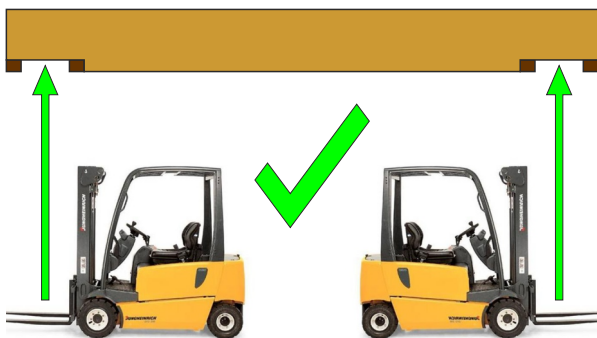
The transport box (projection screen) must not be rotated during transport - risk of damage of the projection surface !

Přepravní bedna (projekční plátno) nesmí být během manipulace převráceno - hrozí poškození projekční plochy ! Poloha bedny je monitorována vestavěným senzorem. Při detekci překlopení nebude uznána případná reklamace !

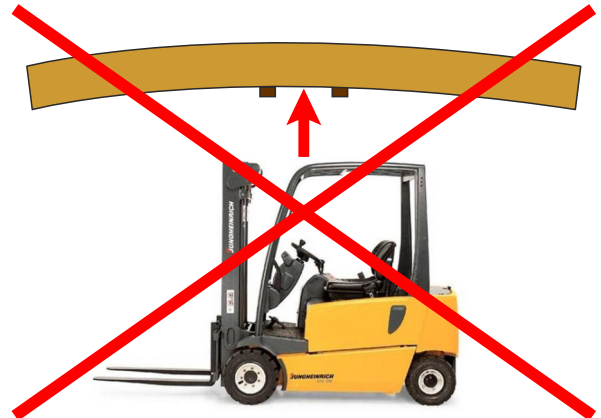


**Pokud bude tečka na indikátoru červená, nutno udělat zápis do protokolu s přepravcem a kontaktovat výrobce. Zkontrolujte ihned při vykládce.**

**! CORRECT ! SPRÁVNĚ !**



**! PROHIBITED ! ZAKÁZÁNO !**



**! PRODUCT DAMAGE !** | **! POŠKOZENÍ VÝROBKU !**

Die Transportbox der Projektionswand darf im Mittelteil nicht manipuliert werden - immer nur in den gekennzeichneten äußeren Teilen der Box handhaben!

The transport box of the projection screen must not be manipulated in the middle part - always handle only in the marked outer parts of the box!

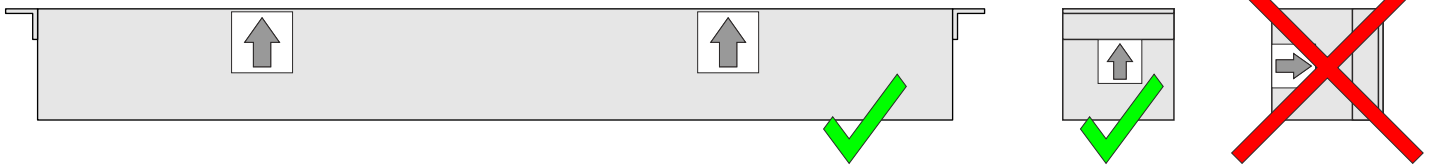
Přepravní bedna nemá statickou nosnost. Manipulace musí být realizována výhradně ve vyznačených místech na krajních částech bedny !

**Při manipulaci s bednou ve střední části - hrozí destrukce výrobku !**

**Handhabung der Lichtbildwand**  
**Handling the projection screen**  
**Manipulace s projekčním plátnem**

**! PRODUCT DAMAGE !**  
**! POŠKOZENÍ VÝROBKU !**

1)

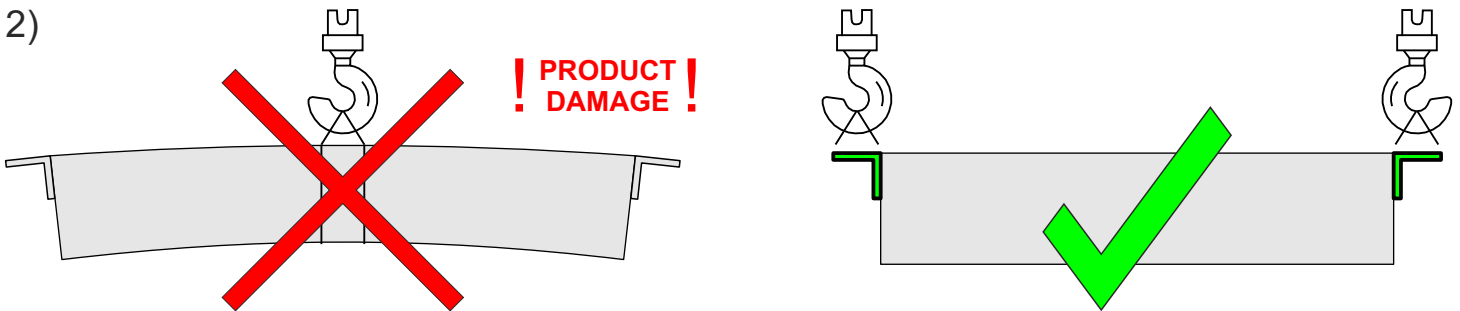


**Die Lichtbildwand darf während der Montage nicht gewendet werden - Beschädigungsgefahr für das Projektionsfläche !**

**The projection screen must not be rotated during mounting and manipulation - risk of damage of the projection surface !**

**Projekční plátno nesmí být během montáže a manipulace převráceno !**

2)

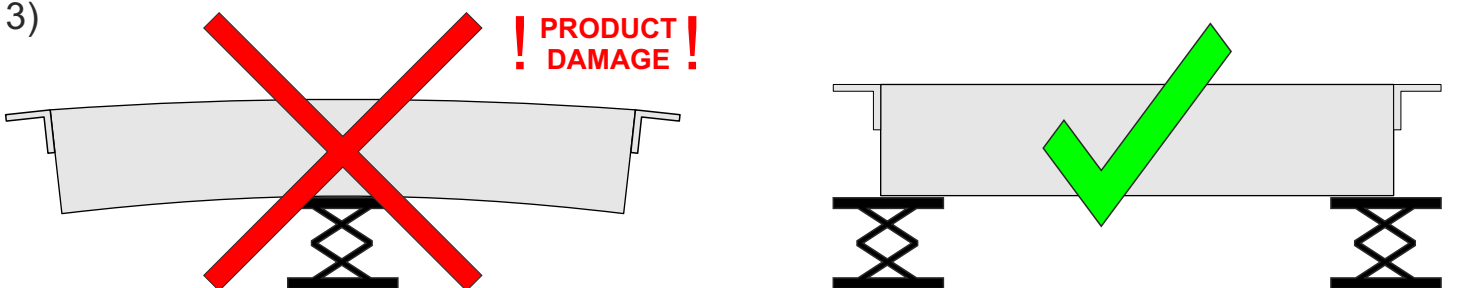


**Die Projektionsfläche darf im Mittelteil nicht manipuliert werden!**  
**Fassen Sie die Projektionswand immer nur hinter den äußeren Stützteilen des Produkts an !**

**The projection screen must not be manipulated in the middle part !**  
**Always handle the projection screen only behind the outer supporting parts of the product !**

**S projekčním plátnem nesmí být manipulováno ve střední části - krycí box není samonosný !**  
**Projekční plátno manipulovat vždy pouze za krajní nosné části výrobku !**

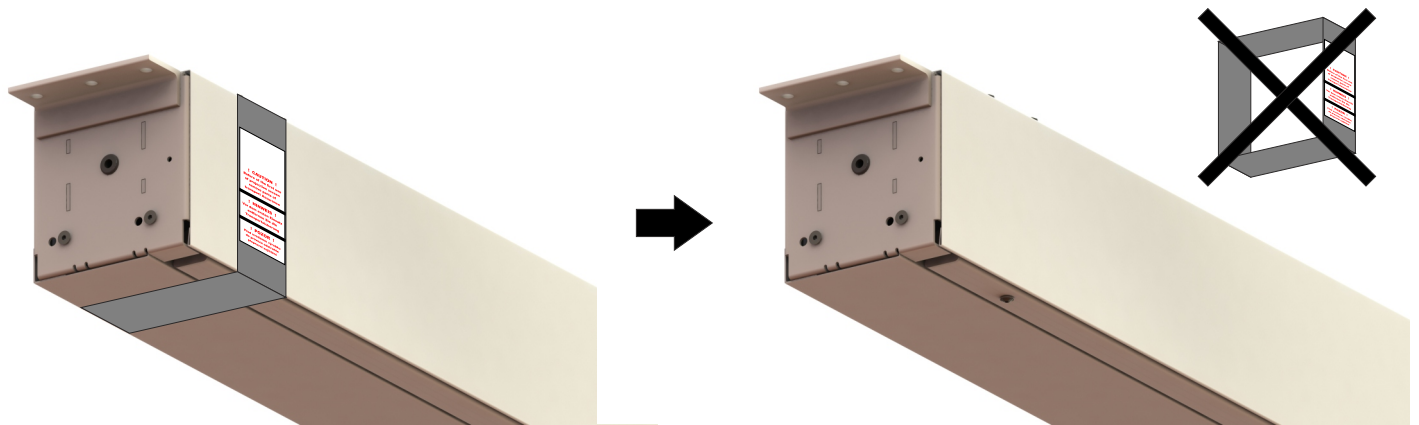
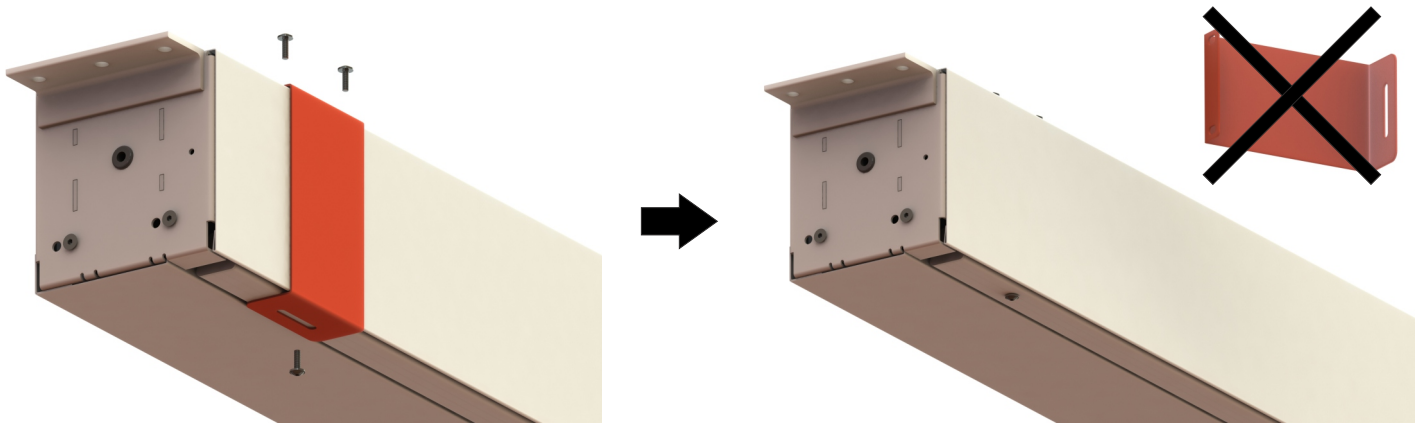
3)



**Die Projektionswand darf im Mittelteil nicht abgestützt werden !**  
**Die Projektionswand nur unter den äußeren tragenden Teilen des Produkts aufstellen!**

**The projection screen must not be supported in the middle part !**  
**Only support the projection screen under the outer load-bearing parts of the product !**

**Projekční plátno nesmí být podepřeno ve střední části - krycí box není samonosný !**  
**Projekční plátno podkládat pouze pod krajními nosnými částmi výrobku !**



**Entfernen Sie die Sicherheitstransportteile (nicht kippen Sie das Produkt) !  
Setzen Sie die Schrauben wieder ein, um die Löcher abzudecken.**

**Remove the red transport parts (do not rotate the product) !  
Return the screws back for covering the holes.**

**Odstraňte přepravní díly zajištění (nepřeklápějte výrobek) !  
Šrouby umístěte zpět pro zakrytí otvorů.**

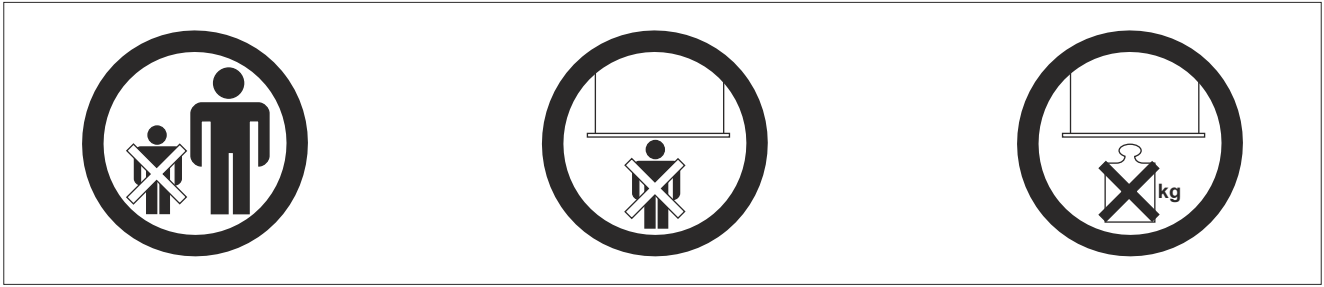
### **WICHTIG / IMPORTANT / DŮLEŽITÉ**

**Rollen Sie den Projektionsschirm vor der regelmäßigen Verwendung des Produkts bis zum Anschlag auf und lassen Sie ihn 24 Stunden lang bei einer Temperatur von mindestens 21°C stehen.  
Das Einstellen der Endanschläge kann die Ebenheit der Oberfläche beeinträchtigen! Schäden an der Leinwand, die durch eine Änderung der Einstellung der Motorendanschläge verursacht wurden, sind nicht beanspruchbar !**

**Before using the product regularly, roll up the projection screen to the lower stop position and leave it unrolled for 24 hours at a temperature of at least 21°C.  
Adjusting the end stops can affect the flatness of the surface! Canvas damage caused change in the end stop settings of the motor is not subject to complaint !**

**Před pravidelným používáním výrobku vyrolujte projekční plochu až do pozice dolního dorazu a nechte ji vyrolovanou 24 hodin při teplotě minimálně 21°C.  
Přenasazení koncových dorazů může mít vliv na rovinnost plochy ! Poškození plátna, způsobené změnou v nastavení koncových dorazů motoru, nepodléhá reklamaci !**

## Wichtig / Attention / Varování



Gefährlich für Kinder !  
Nur von Erwachsenen  
zu bedienen !

Hazardous to children !  
Operation by adults  
only !

Nebezpečné pro děti !  
Obsluha jen dospělou  
osobou !

Während des Aus- oder  
Einfahrens der Bildwandfläche  
ist der Aufenthalt von Personen  
nicht zulässig !

Do not stand near screen  
when extending or  
retracting !

Nestůjte blízko projekční  
plochy při jejím odvíjení  
nebo navíjení !

Wegen erhöhter Unfall-  
gefahr ist es grundsätzlich  
untersagt, Gegenstände an  
der Bildwand anzubringen !

Do not attach any objects  
on the screen (danger of  
injury) !

Výrobce zakazuje  
připevňovat na plochu  
jakékoliv předměty  
(nebezpečí úrazu) !

Hinweise über Einbau und Befestigung des Bildwandgehäuses an der Decke oder einer Wand bei festmontierten Bildwänden: Der Einbau von festmontierten Lichtbildwänden darf nur durch eingewiesenes und qualifiziertes Fachpersonal durchgeführt werden. Vor Montagebeginn ist der Untergrund auf seine ausreichende Tragfähigkeit zu untersuchen, was ausschließlich im Verantwortungsbereich des Betreibers liegt. Es ist vom Auftraggeber zu prüfen, ob die baubehördlichen Voraussetzungen und die gesetzlichen Vorschriften für den Betrieb der Bildwand gegeben sind. Die Auswahl der Dübel muss entsprechend dem Untergrund und der Ausreißkräfte getroffen werden. Die Angaben der Dübelhersteller sind daher zu berücksichtigen. Bei einer Deckenmontage sind nur solche Dübel zu verwenden, die o. g. Ausreißkräfte in einer Zugzone bei einer belasteten Decke gewährleisten. Die Befestigung der Bildwand darf nur an den mitgelieferten Montagewinkel erfolgen. Das Metallgehäuse ist nicht tragfähig und darf nicht zur Befestigungszwecken verwendet werden. Das Anbringen von Vorhang-Führungsschienen oder ähnlichen Gewerken am Bildwandgehäuse ist nicht gestattet. Falls die Bildwand in einer Zwischendecke eingebaut werden soll, ist darauf zu achten, dass die Verblendung o.Ä. jederzeit im Bereich der Bildwand abgenommen werden kann, d.h., dass ggf. auch Revisionsklappen notwendig sind. Die Bildwand muss für die Montage, Demontage und Reparatur frei zugänglich sein.

**Soweit diese Hinweise missachtet werden, entfällt jede Gewährleistung !**

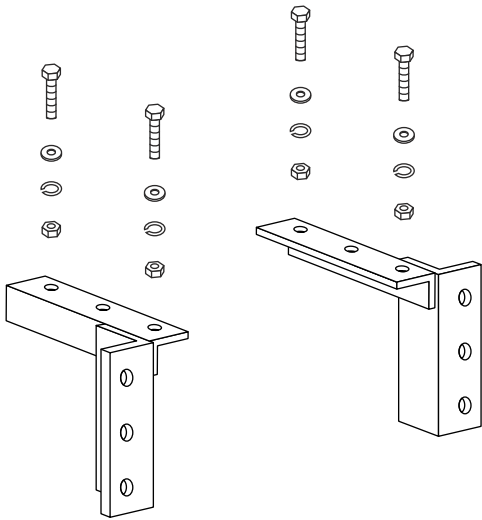
Notes on mounting projection screens - permanently mounted on the ceiling or wall. Only trained and qualified personnel may install permanently installed screens. Prior to installation, the sufficient load-bearing capacity of the load-bearing wall or ceiling must be checked, for which the operator is solely responsible. The customer must check that the requirements of the building authority are complied with and that the legal regulations for the operation of the projection screen are set. The choice of dowels and connecting material must correspond to the material in which the product is anchored - the information must be observed provided by the manufacturer of the connecting and anchoring material. The projection screen can only be attached to the supplied mounting bracket. The cover box of the projection screen is not a supporting element ! It must not be used for fastening purposes. Attaching hanging guide rails or other objects to the cover box is not permitted. If the screen is to be installed in a false ceiling, make sure that the cladding material can be removed at any time in the screen area. The projection screen must be freely accessible for assembly, disassembly and repair. **Failure to follow these instructions will void any warranty !**

Poznámky k montáži projekčních pláten - trvale namontovaných na strop nebo stěnu. Instalaci trvale nainstalovaných projekčních pláten může provádět pouze vyškolený a kvalifikovaný odborný personál. Před zahájením montáže musí být prověřena dostatečná únosnost nosné stěny nebo stropu, za což je výlučně odpovědný provozovatel. Zákazník musí překontrolovat, že jsou dodrženy požadavky stavebního úřadu a stanoveny právní předpisy pro provoz projekčního plátna. Výběr hmoždinek a spojovacího materiálu musí odpovídat materiálu, do kterého je výrobek ukotven - musí být dodrženy informace poskytnuté výrobcem spojovacího a kotevního materiálu. Projekční plátno lze připevnit pouze k dodané montážní konzole. Krycí box projekčního plátna není nosný prvek ! Nesmí být použit pro upevňovací účely. Připevnění závěsných vodicích lišt nebo jiných předmětů ke krycímu boxu není povoleno. Pokud má být projekční plátno instalováno ve falešném stropu, ujistěte se, že obkladový materiál lze kdykoli v oblasti obrazovky odstranit. Projekční plátno musí být pro montáž, demontáž a opravy volně přístupné.

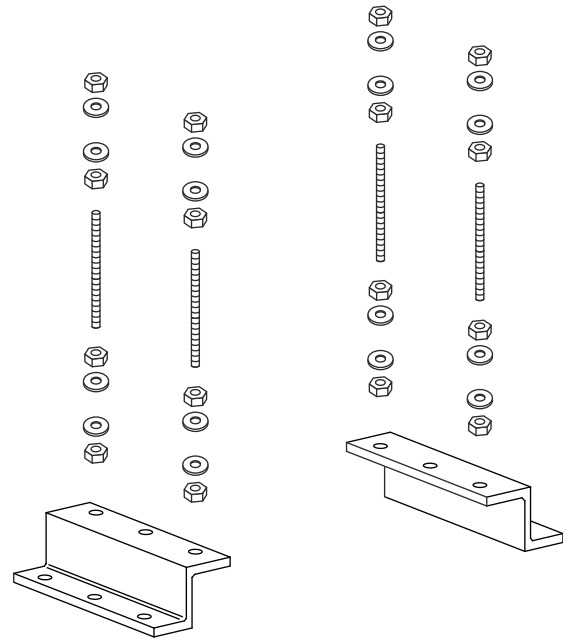
**Pokud nebudou tyto pokyny dodrženy, je jakákoli záruka neplatná !**

**Montageanleitung für Wand- und Deckenbefestigung**  
**Mounting instructions for wall and ceiling mounts**  
**Montážní návod pro stěnové a stropní uchycení**

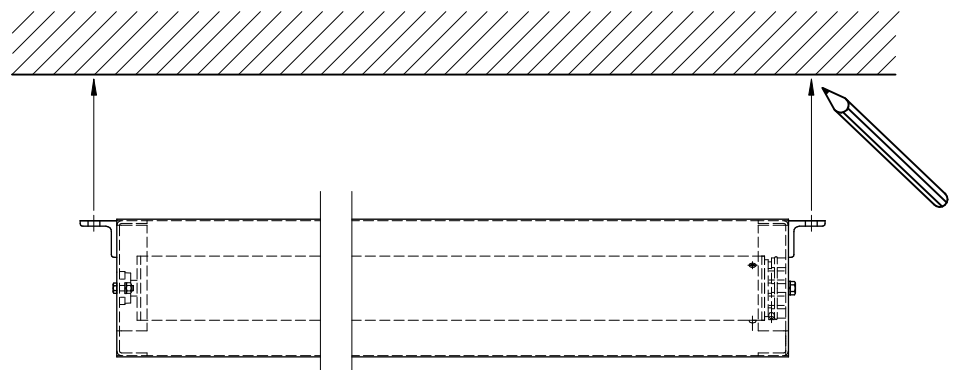
**Wandhalter** (muss extra bestellt werden)  
**Wall- holder** (to be ordered extra)  
**Stěnový držák** (musí být objednáno zvlášť)



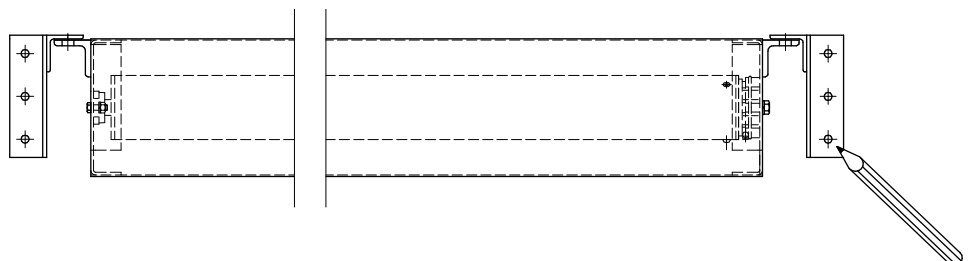
**Montageset für abgehängte Decken** (muss extra bestellt werden)  
**Mounting set for suspended ceiling** (to be ordered extra)  
**Set - prodloužené stropní uchycení** (musí být objednáno zvlášť)



**Deckenbefestigung**  
**Ceiling mount**  
**Stropní uchycení**



**Wandbefestigung**  
**Wall mount**  
**Stěnové uchycení**



## Montageanleitung für Wand- und Deckenbefestigung

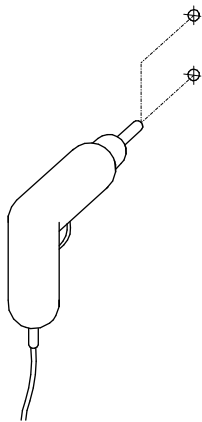
### Mounting instructions for wall and ceiling mounts

### Montážní návod pro stěnové a stropní uchycení

#### Wandbefestigung

#### Wall mount

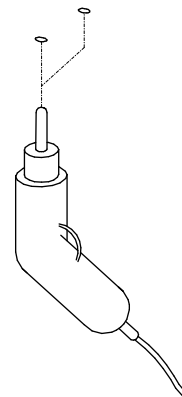
#### Stěnové uchycení



#### Deckenbefestigung

#### Ceiling mount

#### Stropní uchycení



Löcher der Markierung entsprechend bohren und Dübel einsetzen (siehe hierzu: "Befestigungshinweise").

Drill the holes according to the marks and insert the dowels (look at „Fixing instructions“).

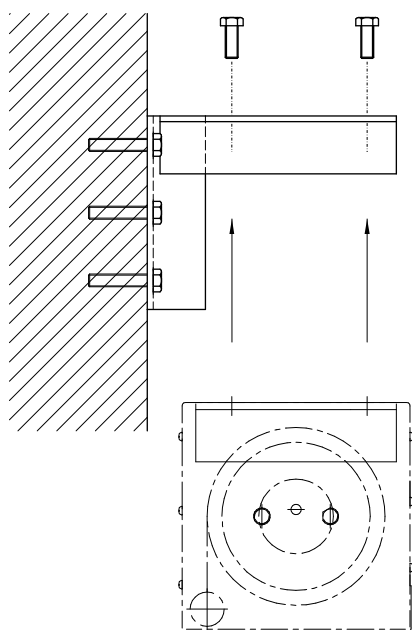
Vyvrtejte označené otvory a vložte do děr hmoždinky (viz: Pokyny k upevnění).

**Za správný výběr hmoždinek a spojovacího materiálu je zodpovědný zákazník případně vyškolená montážní firma.**

#### Wandbefestigung

#### Wall mount

#### Stěnové uchycení

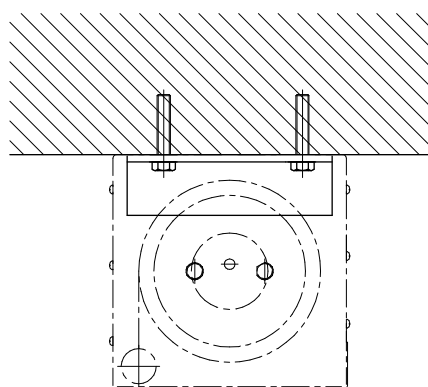


Projektionsrichtung  
Direction of projection  
Směr projekce

#### Deckenbefestigung

#### Ceiling mount

#### Stropní uchycení



Projektionsrichtung  
Direction of projection  
Směr projekce

---

# Bedienungsanleitung

## Instruction manual

### Důležitá upozornění

---

Während des Aus- und Einfahrens der Bildwandfläche ist der Aufenthalt von Personen im Wirkungsbereich der Lichtbildwand nicht zulässig.

Aus-, Einfahren der Bildwandfläche durch Betätigen des Schalters. Dabei schließt und öffnet sich der Abschlußdeckel automatisch. Stufenlose Einstellung der Bildformathöhe. Endschaltung oben und unten.

---

Keep away from the screen while lowering and retracting. Use the switch for lowering and retracting. The cap opens and closes automatically. Continuous height adjustment. Switch on top and bottom.

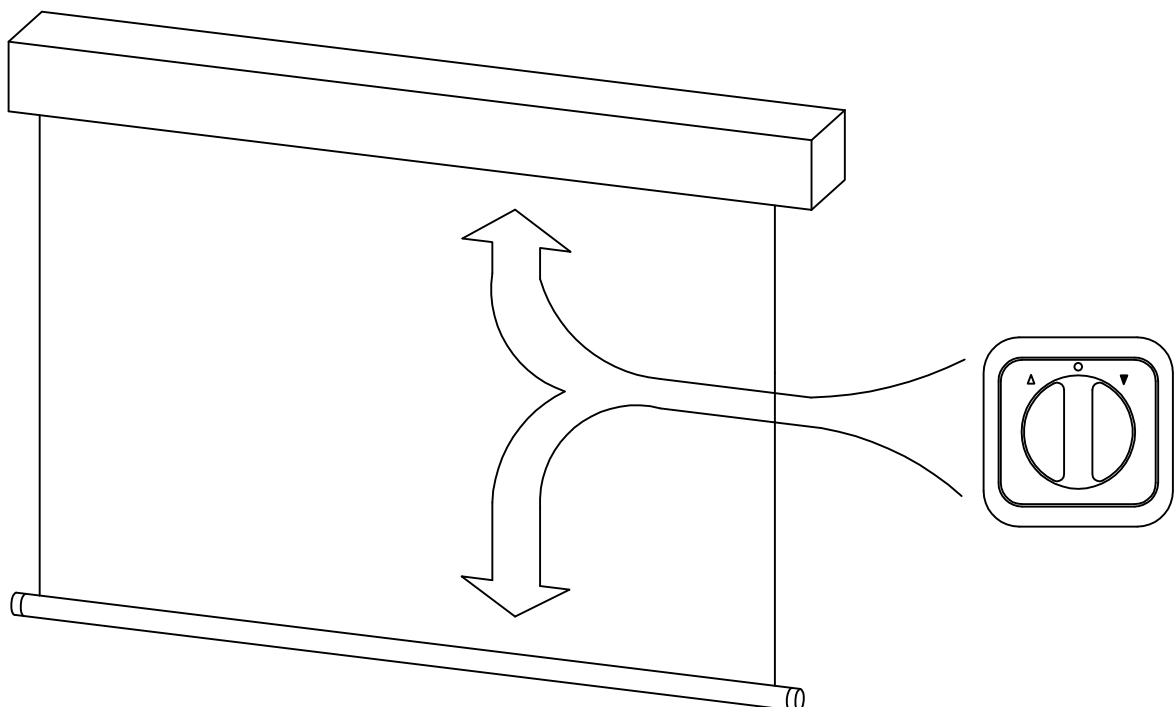
---

Před tím než zapnete motor - zkontrolujte a ověřte, že jsou z výrobku odstraněny všechny přepravní zajišťovací prvky, aby se projekční plocha odvíjela bez překážek. Na projekční plochu a zatěžovací tyč nesmí být připevňovány žádné předměty !

Pomocí třípolohového vypínače se projekční plocha odvíjí nebo navíjí.

**Horní i dolní poloha projekční plochy je nastavena výrobcem dle specifikace zákazníka.**  
**Pouze v těchto koncových polohách je výrobcem garantována rovinnost projekční plochy !**

Neodborná manipulace s koncovými spínači a nastavení jiného formátu projekční plochy je zakázáno ! Zastavení projekční plochy v jiné koncové poloze než je dána výrobcem výrazně zhoršuje rovinnost projekční plochy - tyto vady nebudou při případné reklamaci uznány !

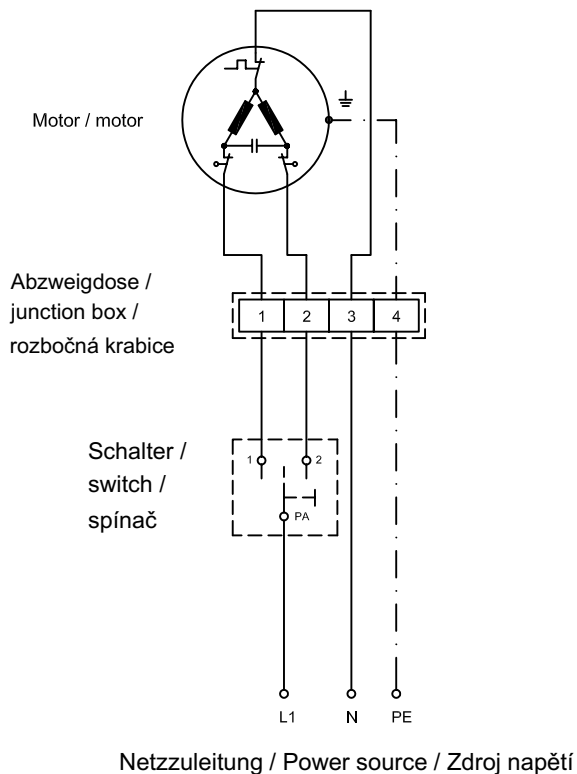


# Anschlußvorschriften / Wiring instructions / Elektrické zapojení

**Hinweis:** Elektronische Anschlüsse sind nur von Fachpersonal durchzuführen !

**Caution:** Wiring has to be carried out by a trained person only !

**Upozornění:** Elektrická zapojení musí provádět pouze kvalifikovaní pracovníci !



\* Achtung:

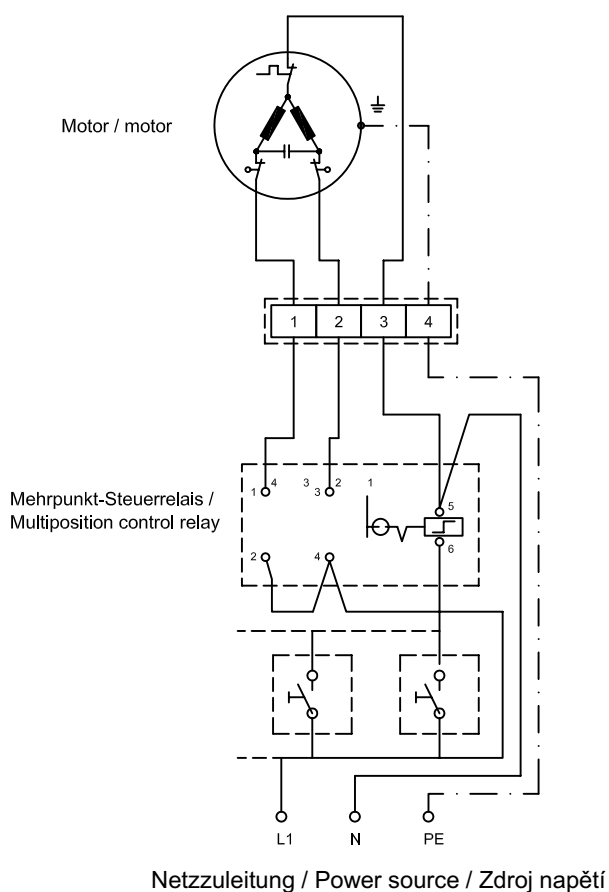
Bei einem Anschluß an eine Mediensteuerung, muß eine Verzögerungszeit von mindestens 0,5 Sekunden eingehalten werden.

\* Note:

On connection to a media control system, a delay time of at least 0.5 seconds must be observed.

\* Upozornění:

Při připojení k mediálnímu řídicímu systému musí být dodržena doba zpoždění nejméně 0,5 sekundy.



| Netzzuleitung (Power Source) | 220 V 50 Hz                   | 110 - 120 V 50 Hz             |
|------------------------------|-------------------------------|-------------------------------|
| L 1                          | Phase (Hot Line)              | Phase (Hot Line)              |
| N                            | Mittelleiter N (Neutral Line) | Mittelleiter N (Neutral Line) |
| PE                           | Schutzleiter PE (Ground)      | Schutzleiter PE (Ground)      |

\* Motor 220 V 50 Hz \* Motor 110 - 120 V 50 Hz

| Terminal                         | 220 V 50 Hz              | 110 - 120 V 50 Hz |
|----------------------------------|--------------------------|-------------------|
| 1 Drehrichtung 1 (Direction 1)   | braun (brown)            | schwarz (black)   |
| 2 Drehrichtung 2 (Direction 2)   | schwarz (black)          | rot (red)         |
| 3 Mittelleiter N (Motor Common)  | blau (blue)              | weiß (white)      |
| 4 Schutzleiter PE (Motor Ground) | grün/gelb (green/yellow) | grün (green)      |

\* Achtung:

Parallelschaltung von mehreren Antrieben ist unzulässig. Da mehrere Antriebe nie exakt gleiche Laufzeiten haben, führt die Parallelschaltung zu Rückspannungen über das gemeinsame Steuerkabel (Anlage schaltet nie ab) und zur Zerstörung der Endlagenschalter. Deshalb muß für jeden Antrieb und jede Laufrichtung ein separater Kontakt vorgesehen werden.

\* Note:

Never wire two or more motors (in parallel) to a single pole switch.

\* Upozornění:

Zákaz zapojení dvou nebo více motorů paralelně k jednopólovému spínači.