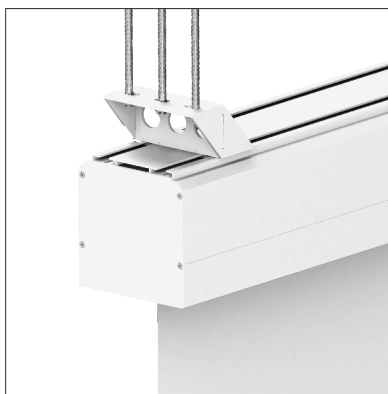


MOTOROVÉ PROMÍTAČÍ PLÁTNO V HLINÍKOVÉM HLINÍKOVÉM TUBUSU PRO SEMINÁŘE, VELETRHY KONGRESOVÉ SÁLY, DIVADLA, KINA APOD.

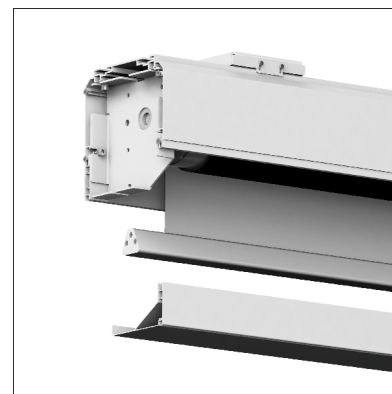
- Inovovaný hliníkový tubus o průřezu 20 x 20 cm s revizním krytem je lakovaný bílou práškovou barvou odstínu RAL-9003.
- Standardně připraveno pro přímou montáž na strop nebo na stěnu. Montážní drážky po celé délce tubusu umožňují mnoho různých způsobů uchycení promítacího plátna.
- Bezúdržbový, silný SOMFY motor 230V/50Hz, pojistka IP 44, 4-žilový vodič pro připojení, zabudovaná termoochrana.
- Komfortní a bezpečná obsluha pomocí elektrického pohonu s automatickými koncovými dorazy.
- Bezpečnostní systém proti samovolnému odvinutí plátna standardně od šíře plochy 500 cm.
- Technické zajištění dle DIN 19045 díl 5, také DIN EN 60335-1, 60335-2, DIN EN 61000 a EU směrnice 89/336/EWG elektromagnetické tolerance.
- Trapézová zatěžovací tyč při navinutí uzavírá tubus po celé jeho délce - ideální také pro vestavbu do stropu.
- Rám pro vestavbu do podvěšených stropů k dodání jako příslušenství, možno montovat odděleně - nezávisle na sobě.
- Projekční povrch Blankana SP – vysoce kvalitní promítací povrch, šíře role 400 cm, gramáž 910g/m², tloušťka 0,65 mm.



Veškeré kovové dílce lakovány bílým matným práškovým lakem s barevným odstínem RAL-9003



Montážní drážky po celé délce krycího boxu umožňují mnoho různých způsobů uchycení projekčního plátna



Kompletní revizní přístup bez nutnosti demontáže díky odnímatelnému krytu v dolní části krycího boxu

Modul plochy	Vnější rozměr/Rozměr obrazu v cm (š x v)	Katalogové číslo	Hmotnost hrubá/čistá v kg	Rozměry balení v cm	Modul tubusu v cm	Projekční plocha
350	350x250 / 350x250	51001	145/80	410x30x40	20	Blankana SP
	350x300 / 350x300	51009	145/80	410x30x40	20	Blankana SP
400	400x300 / 400x300	51011	165/87	460x30x40	20	Blankana SP
	400x400 / 400x400	52156	170/90	460x30x40	20	Blankana SP
500	500x400 / 500x400	52160	195/105	560x30x40	20	Blankana SP
600	600x400 / 600x400	52163	215/115	660x30x40	20	Blankana SP