

Montageanleitung / Mounting Instruction / Montážní návod



HINWEIS / CAUTION / UPOZORNĚNÍ

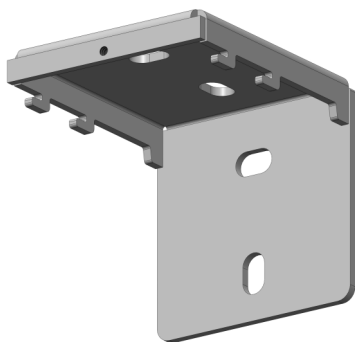
Zurücksetzen der Endschalter beeinflusst die Ebenheit der Bildfläche ! Jede unsachgemäße Veränderung der Endlagenschalter hat den Verlust der Garantie der Leinwand zur Folge !

Re-setting of the end stops can affect the flatness of the surface ! Any damage of the screen caused by changing the end stops of the motor results in warranty exclusion !

Přenastavení koncových dorazů může mít vliv na rovinnost plochy ! Jakékoliv poškození plátna, způsobené změnou v nastavení koncových dorazů motoru, nepodléhá reklamaci !

Teileliste / Parts List / Seznam dílů

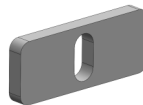
(1) 2x



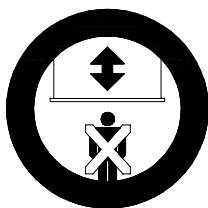
(2) 2x



(3) 2x



Nur von Erwachsenen zu bedienen !
Kinder nicht an der Bildwand spielen lassen !
Operation by adults only !
Do not let children play with the screen !
Obsluha jen dospělou osobou !
Nebezpečné pro děti !

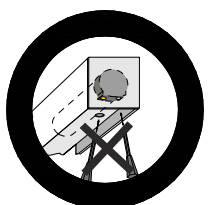


Während des Aus- oder Einfahrens der Bildwandfläche ist der Aufenthalt von Personen unterhalb der Bildwand nicht zulässig !
Do not stand below the screen when extending or retracting !
Nestůjte blízko projekční plochy při jejím odvíjení nebo navíjení !



Wegen erhöhter Unfallgefahr ist es grundsätzlich untersagt, Gegenstände an der Bildwand anzubringen !
Attaching objects to the screen is strictly prohibited due to the increased danger of accidents !

Výrobce zakazuje připevňovat na plochu jakékoliv předměty (nebezpečí úrazu) !



Any damage of the screen caused by changing the end stops of the motor results in warranty exclusion!
Jede unsachgemäße Veränderung der Endlagenschalter hat den Verlust der Garantie der Leinwand zur Folge !
Jakékoliv poškození plátna, způsobené změnou v nastavení koncových dorazů motoru, nepodléhá reklamaci !

Befestigung / Mounting fixing / Montážní upevnění

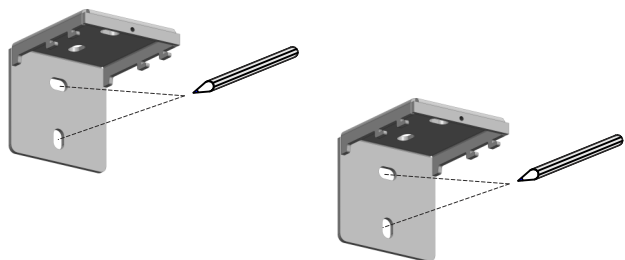
Die Schrauben und Dübel müssen 500N Ausreißkraft je Befestigungswinkel standhalten !

The screws and dowels (wall plugs) should resist the pull-out strength of 500N for each angle bracket !

Šrouby a hmoždinky musí být schopny unést zatížení 500N na jeden upevňovací držák !

Montage / mounting / montáž

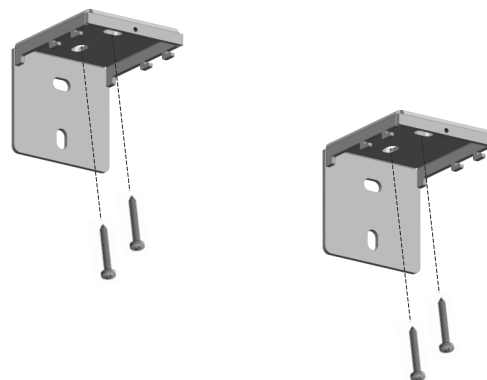
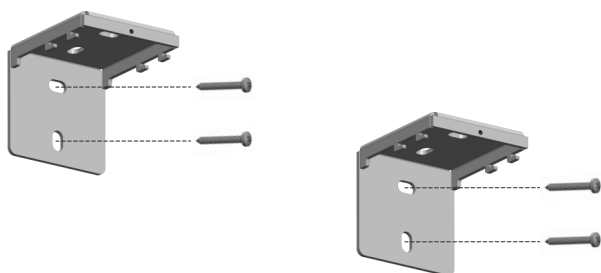
Wandbefestigung / Wall mounting / Montáž na stěnu



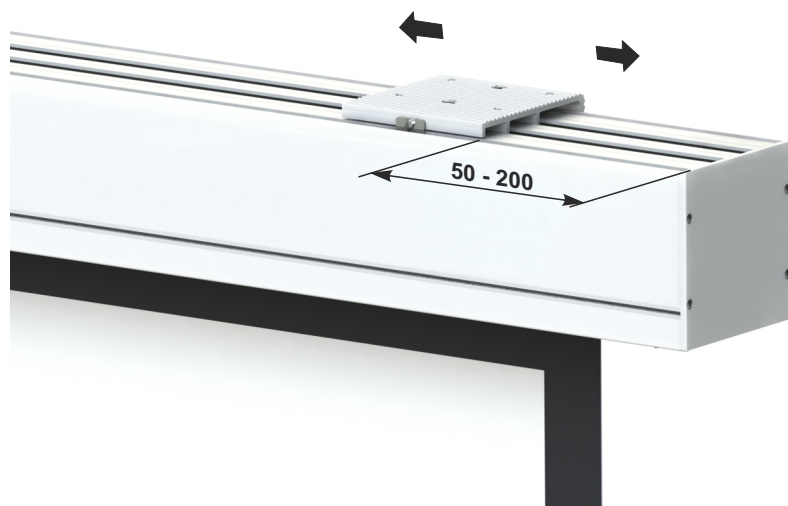
Deckenbefestigung / Ceiling mounting / Montáž na strop



Befestigungswinkel (1) in gewünschter Position an die Wand oder Decke halten, mit einer Wasserwaage ausrichten und Bohrlöcher markieren. Löcher (für die Befestigungswinkel) den Markierungen entsprechend bohren und Dübel einsetzen.



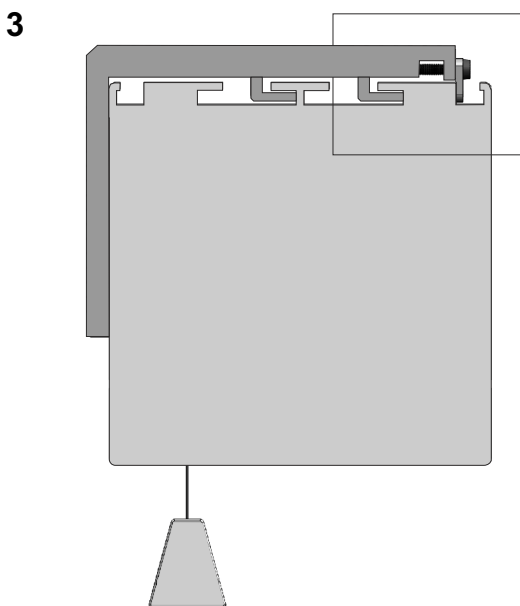
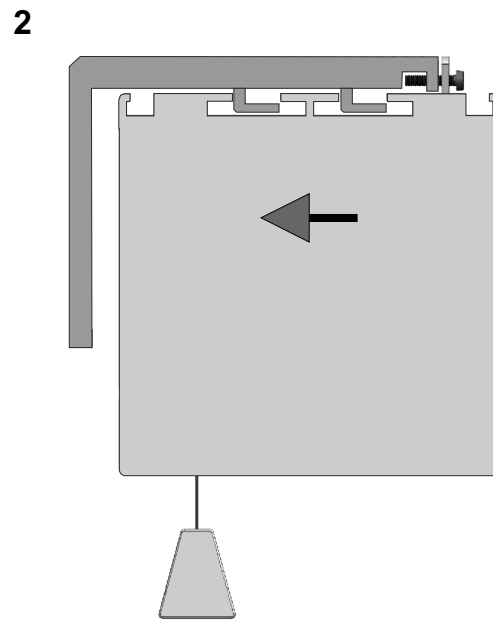
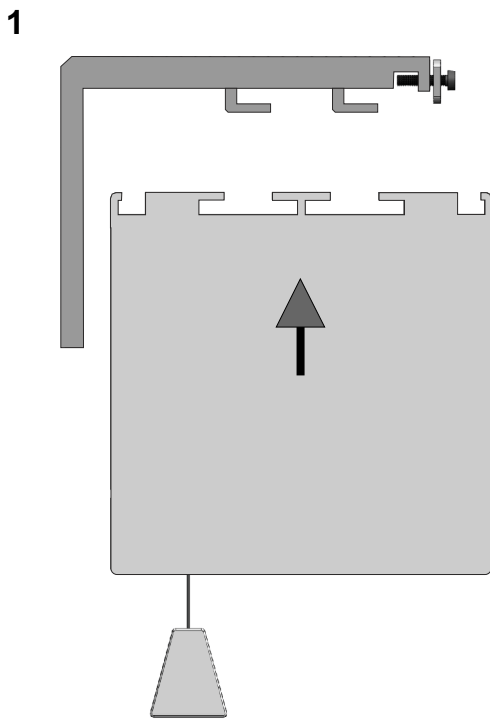
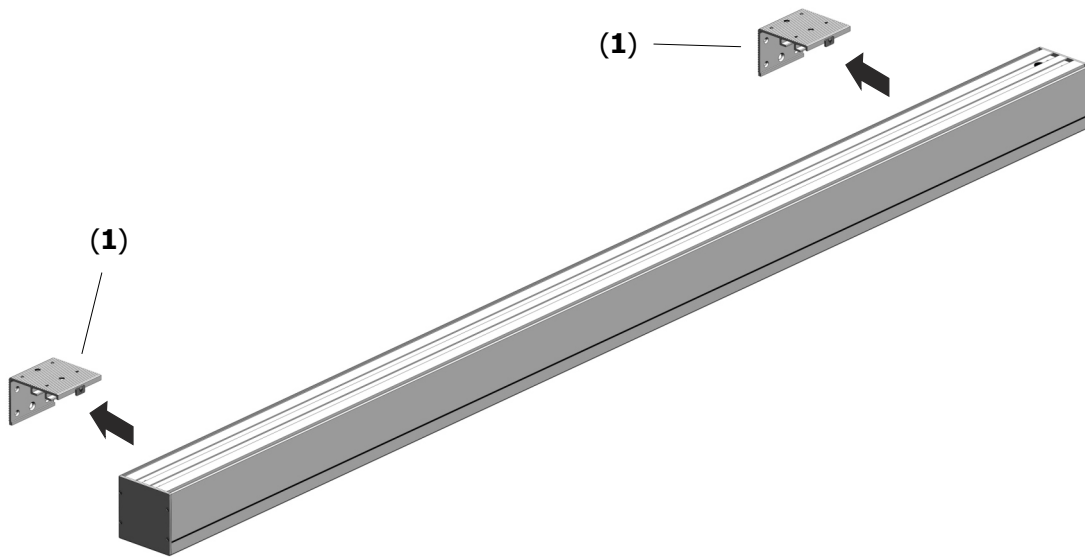
Jedes Befestigungswinkel (1) mit minimal 2 Schrauben an Wand oder Decke befestigen.



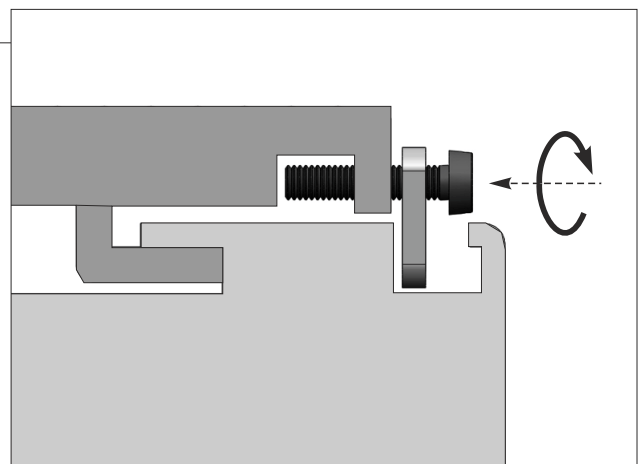
Empfohlener Verstellbereich:
50 – 200mm vom Gehäuseende

Recommended range of adjustment:
50 – 200mm from end of housing

Doporučené nastavení rozsahu:
50 – 200mm od konce tubusu



Wichtig ! / Important ! / Důležité !



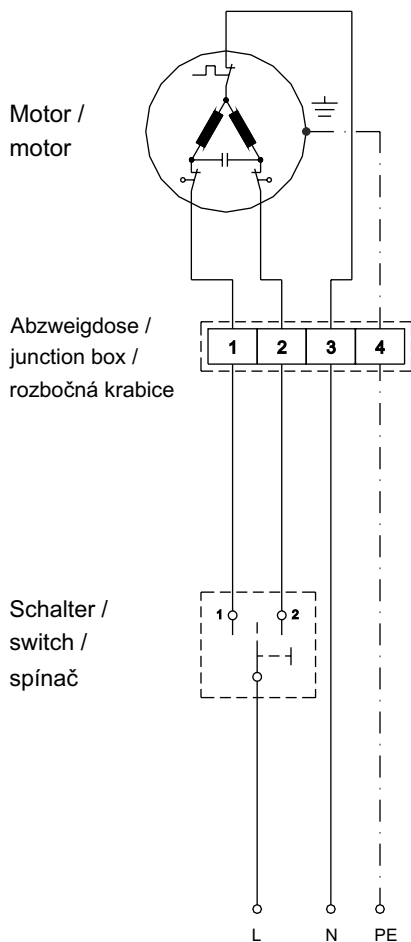
Anschlußvorschriften / Wiring instructions / Elektrické zapojení

Hinweis: Elektronische Anschlüsse sind nur von Fachpersonal durchzuführen !

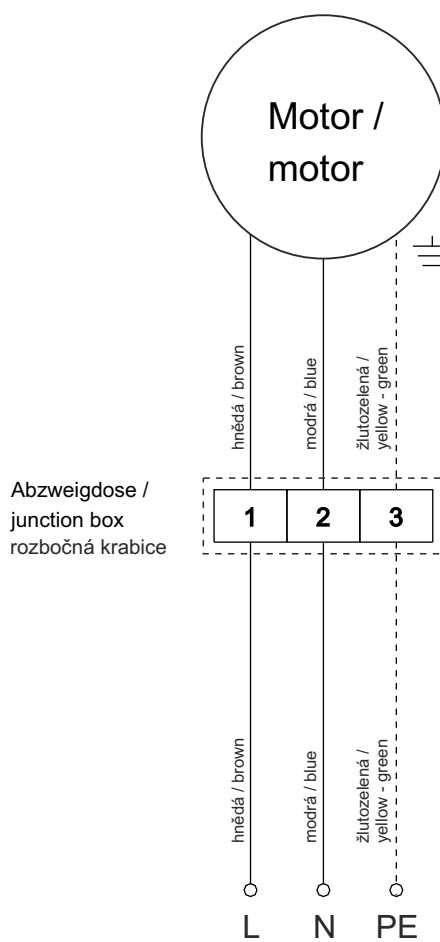
Caution: Wiring has to be carried out by a trained person only !

Upozornění: Elektrická zapojení musí provádět pouze kvalifikovaní pracovníci !

Schalter / switch / spínač



Fernbedienung / remote control / dálkové ovládání



Netzzuleitung / Power source / Zdroj napětí

Netzzuleitung / Power source / Zdroj napětí

Hinweis : Der Elektromotor ist für Kurzzeitbetrieb bis zu max 4 Minuten ausgelegt. Falls diese Zeit überschritten wird, schaltet der Termoschutz dem Motor selbstständig ab. Nach einer Abkühlzeit von ca. 30 min ist der Antrieb wieder betriebsbereit.

Note : The electronic motor is designed for short-term operation up to a maximum of 4 minutes. If this time is exceeded, the thermal protection will switch off the motor automatically. The motor can be used again after it cooled down, i.e. after approx. 30 minutes.

Upozornění : Motory pro projekční plochy jsou určeny pouze pro krátkodobý provoz : délka provozní doby činí asi 4 minuty. Po této době tepelná pojistka vypne automaticky motor. Po určité době ochlazení (cca 30 min) je pohon opět připraven k provozu.

Any damage of the screen caused by changing the end stops of the motor results in warranty exclusion!

Jede unsachgemäße Veränderung der Endlagenschalter hat den Verlust der Garantie der Leinwand zur Folge !

Jakékoliv poškození plátna, způsobené změnou v nastavení koncových dorazů motoru, nepodléhá reklamaci !