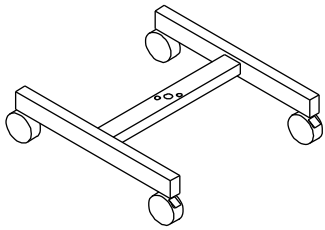


STOLEK SOLO

Montageanleitung / Mounting Instruction / Montážní návod

1. Teileliste / parts list / kusovník

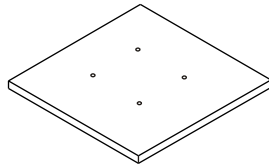
(1) 1x



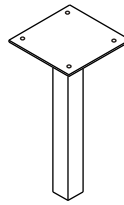
(2) 1x



(3) 1x



(4) 1x



(5) 2x



(6) 2x

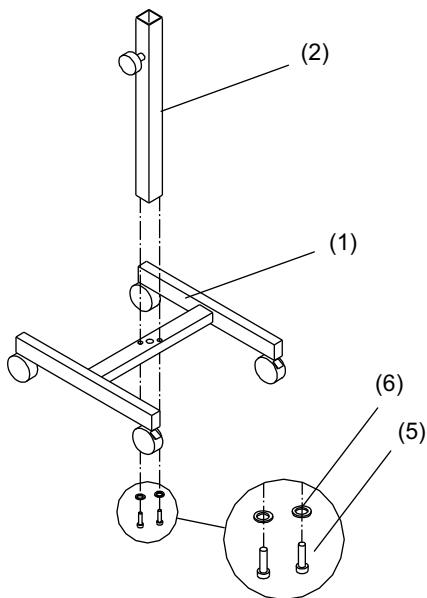


(7) 4x

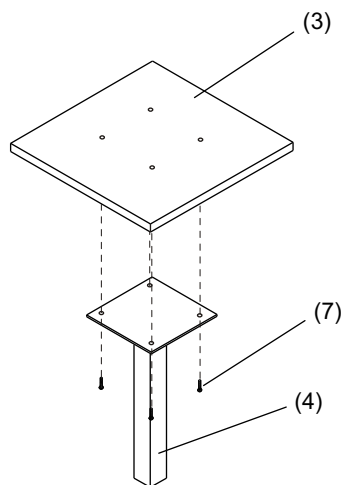


2. Montage / mounting / montáž

1)



2)



3)

