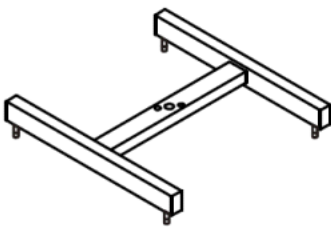


# STOLEK TRIO

Montageanleitung / Mounting Instruction / Montážní návod

## 1. Kusovník

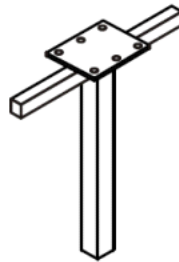
(1) 1x



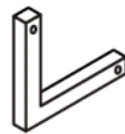
(2) 1x



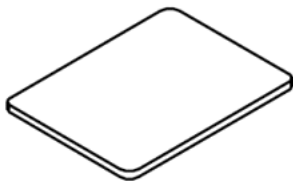
(3) 1x



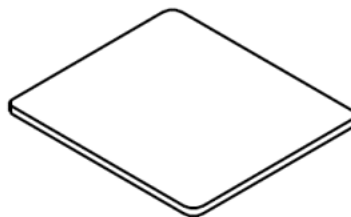
(4) 2x



(5) 2x



(6) 1x



(7) 2x



(8) 2x



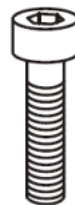
(9) 2x



(10) 4x



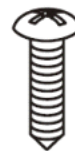
(11) 2x



(12) 2x



(13) 6x

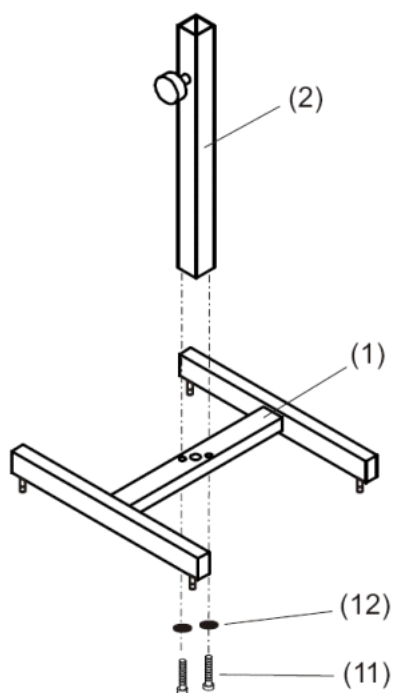


(14) 8x

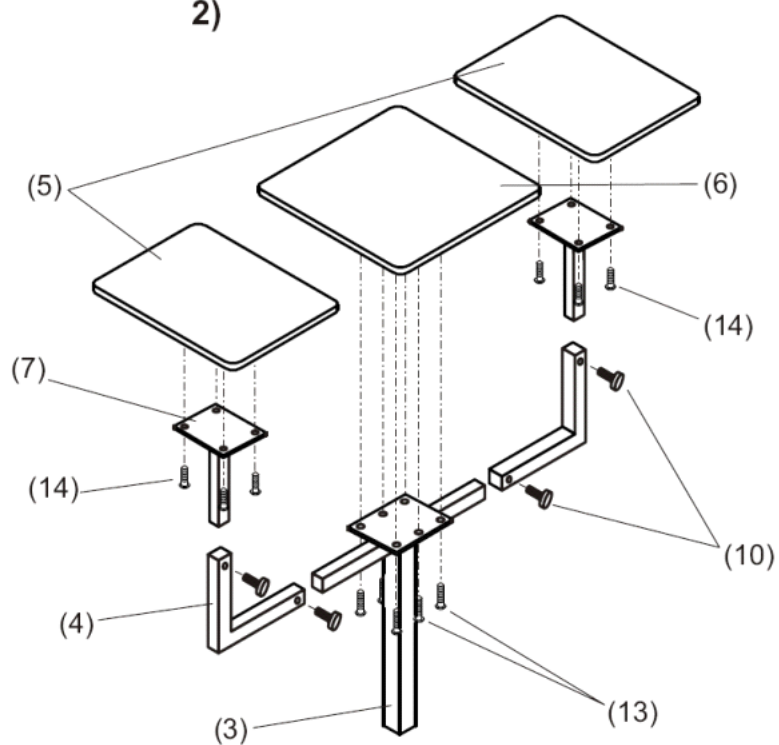


## 2. Montáž

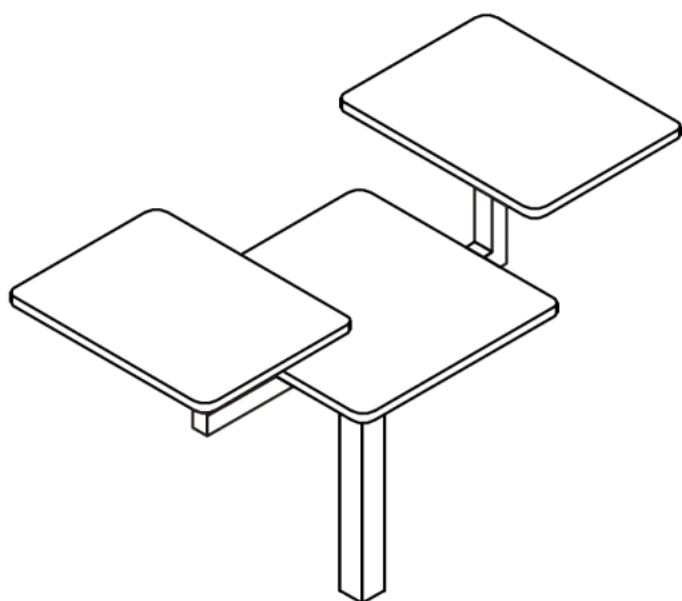
1)



2)



3)



4)

