

INSTALLATION FRAME BASIC

Montageanleitung / Mounting Instruction / Montážní návod



Nur von Erwachsenen zu bedienen !
Kinder nicht an der Bildwand spielen lassen !
Operation by adults only !
Do not let children play with the screen !
Obsluha jen dospělou osobou !
Nebezpečné pro děti !



Während des Aus- oder Einfahrens der Bildwandfläche ist der Aufenthalt von Personen unterhalb der Bildwand nicht zulässig !
Do not stand below the screen when extending or retracting !
Nestůjzte blízko projekční plochy při jejím odvíjení nebo navíjení !



Wegen erhöhter Unfallgefahr ist es grundsätzlich untersagt,
Gegenstände an der Bildwand anzubringen !
Attaching objects to the screen is strictly prohibited due to the
increased danger of accidents !

Výrobce zakazuje připevňovat na plochu jakékoliv předměty (nebezpečí úrazu) !

Befestigung / Mounting/Fixing / Upevnění pro montáž

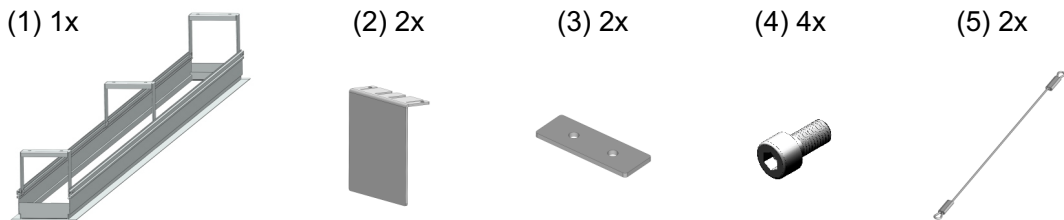
Die Schrauben und Dübel müssen 500N Ausreißkraft je Befestigungswinkel standhalten. Die Auswahl der Schrauben und Dübel muß entsprechend dem Untergrund (Mauerwerk, Beton, Holz, Metall) und den Ausreißkräften getroffen werden. Die Auswahl soll dem Anspruch entsprechen, bei der Montage sowohl an die Wand als auch an die Decke.

The screws and dowels (wall plugs) should resist the pull-out strength of 500 N for each angle bracket. The selection of the screws and dowels should therefore correspond to the material of the respective supporting elements (brickwork, concrete, wood, metal) in such a manner that they will meet the aforementioned requirement, when mounting at the wall or at the ceiling.

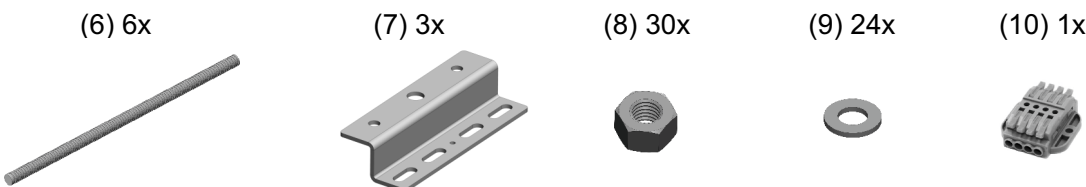
Šrouby a hmoždinky musí být schopny unést zatížení 500N na jeden držák. Šrouby a hmoždinky musí být vybrányv souladu s materiálem stěny a působícími silami. Je třeba respektovat údaje výrobců hmoždinek. Při montáži na strop používejte pouze takové šrouby a hmoždinky, které jsou schopny unést požadované zatížení tahem v oblasti namáhání stropu.

Teileliste / Parts List / Seznam dílů

Einbaurahmen / Instalation Frame / Rám pro vestavbu



Montageset für abgehängte Deckenmontage / Mounting set for false ceiling / Montážní sada pro montáž na strop

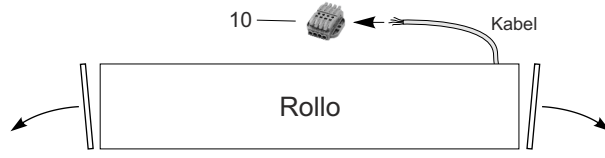


Hinweis: Elektronische Anschlüsse sind nur von Fachpersonal durchzuführen !

Attention: Electric connecting must be executed by experts only !

Upozornění: Elektrická instalace a její zapojení musí být provedeno odborným pracovníkem (elektrikářem) !

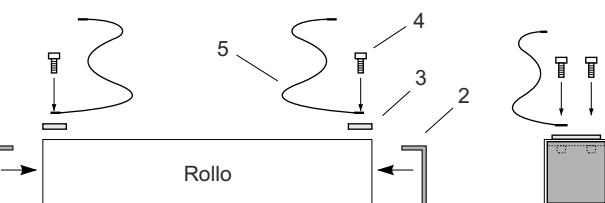
Montage / Mounting / Montáž

- 

1.)

Beide Seitenabdeckungen entfernen. Anschlusskabel mit dem Stecker verbinden.

Remove the side covers. Connect electrical flex to plug.

Odstraňte boční víka tubusu. Zapojte elektrický kabel do zástrčky.
- 

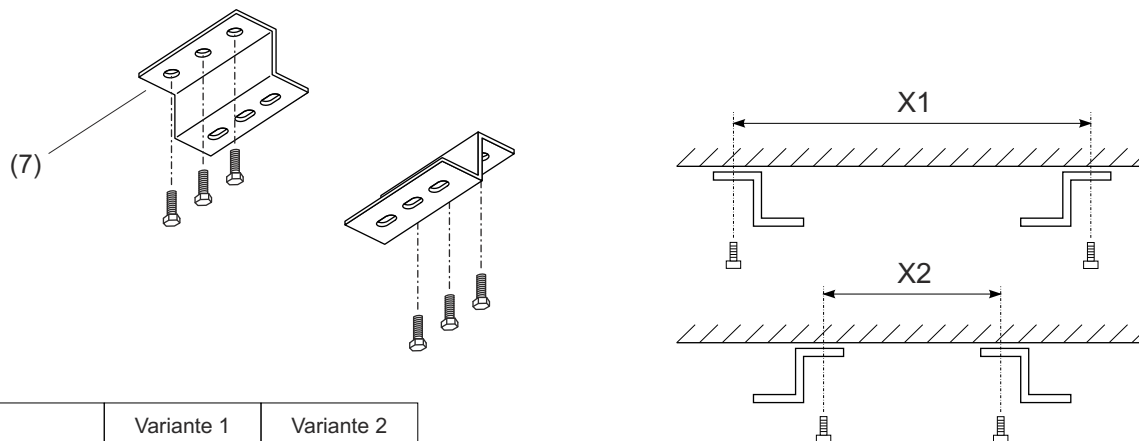
2.)

Schrauben Sie die Sicherheitsseile und Halter mit Hilfe der Schrauben an den Rollo.

Bolt together safety wires, holders and Rollo through the use of screws.

Sešroubujte projekční plátno s lanky a držáky za pomoci šroubů.

3.)



	Variante 1	Variante 2
Bildwand- flächenbreite	Abstand X1	Abstand X2
180	197,8	185
200	217,8	205
240	257,8	245
270	287,8	275
300	317,8	305
330	347,8	335
350	367,8	355
400	417,8	405

Maße in cm / Dimensions in cm / Rozměry v cm

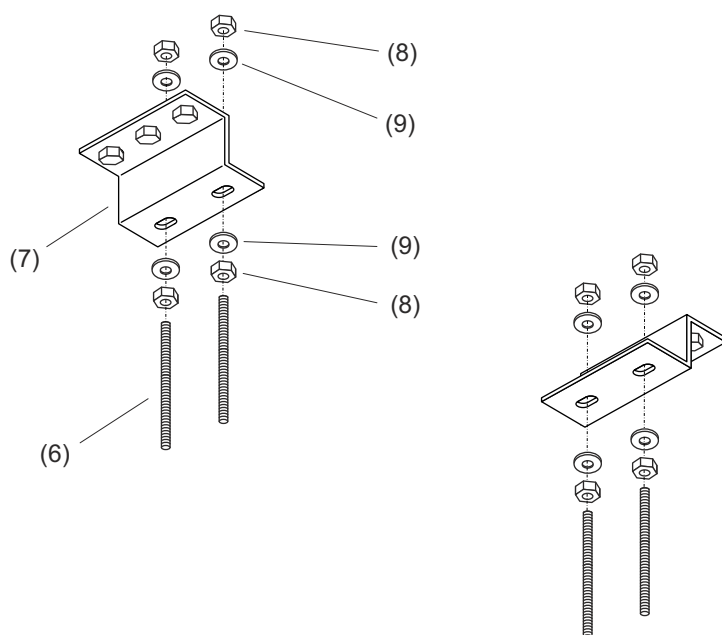
Montagewinkel nach Skizze an die Decke halten und Bohrlöcher markieren.

Löcher (für die Befestigungswinkel) den Markierungen entsprechend bohren und Dübel einsetzen.

Hold the fixing angles onto the ceiling according to the sketch and mark the drilling holes. Drill the holes for the angles according to the marks and insert the dowels (look at „Fixing instruction“).

Držáky přidržte u stropu podle nákresu a označte otvory pro vrtání. Otvory pro držáky vyvrtejte v označených místech a vložte hmoždinky (viz: Pokyny pro upevnění).

4.)

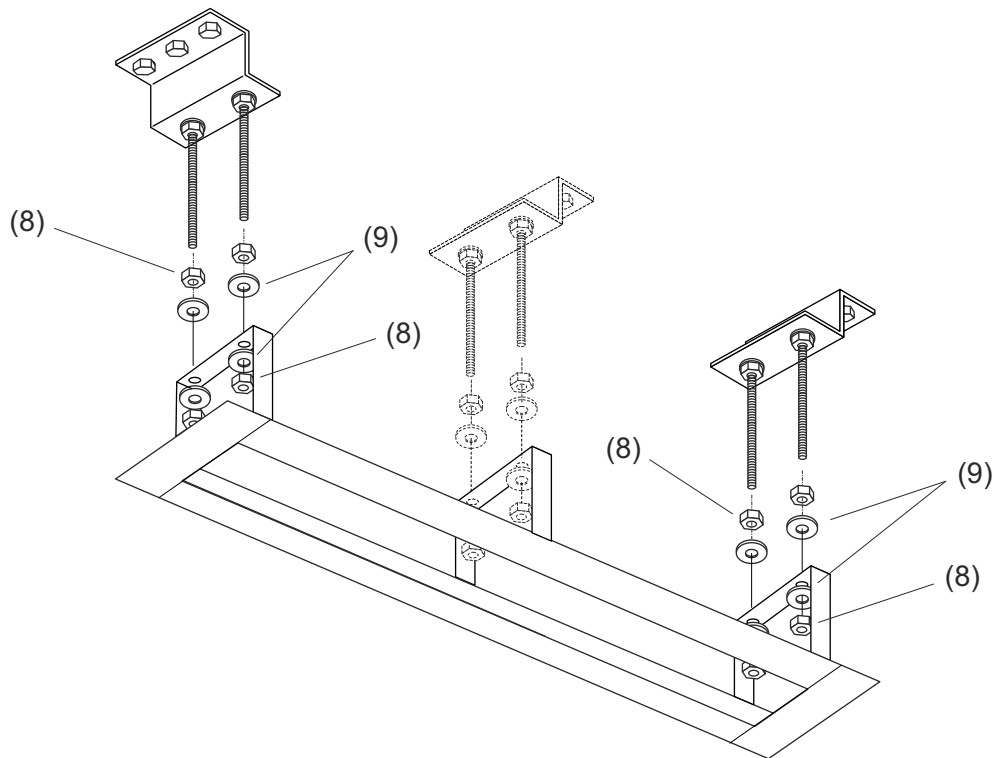


Gewindestangen mit Hilfe der Unterlegscheiben und Muttern an den Montagewinkeln.

Mount the thread rod with the washer and the nuts onto the fixing angles.

Závitovou tyč připevněte pomocí podložek a matic na držáky.

5.)

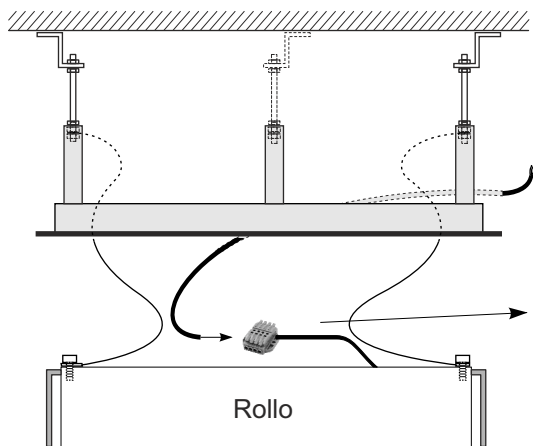


Rahmen mit Hilfe der Uterlegscheiben und Muttern an die Gewindestangen montieren.
Passen Sie die Höhe des Gehäuses zur Zwischendecke durch Kürzen der Gewindestangen, bzw. Drehen er Muttern an.

Mount the frame under the ceiling by means of the provided mounting set.
Adjust the height of the housing to the false ceiling by shortening the thread rod or turning the nuts.

Rám namontujte na závitovou tyč pomocí podložek pod matice a matic.
Upravte potřebnou vzdálenost tubusu k mezistropu zkrácením závitové tyče, popřípadě šroubováním matic směrem ke stropu.

6.)

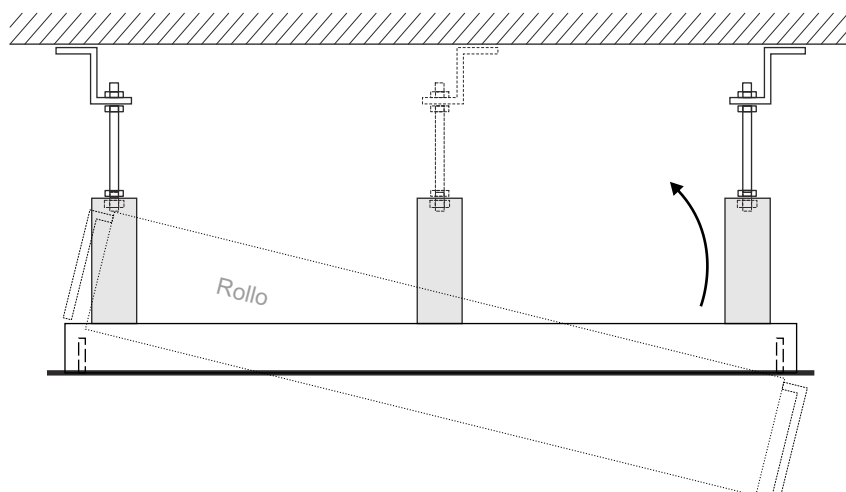


Befestigen Sie die Maschen der Sicherheitsseilen mit Hilfe der Muttern zu den Gewindestangen.
Stecker in die Anschlussbuchse stecken und die Sicherung fixieren.

Fasten the eyelets of the safety wires to the screw stake through the use of the bolts.
Connect the electrical plug with socket and fasten down the detent.

Připevněte oka bezpečnostních lanek za pomoci matic k závitovým tyčím. Zapojte kabel do konektoru.

7.)

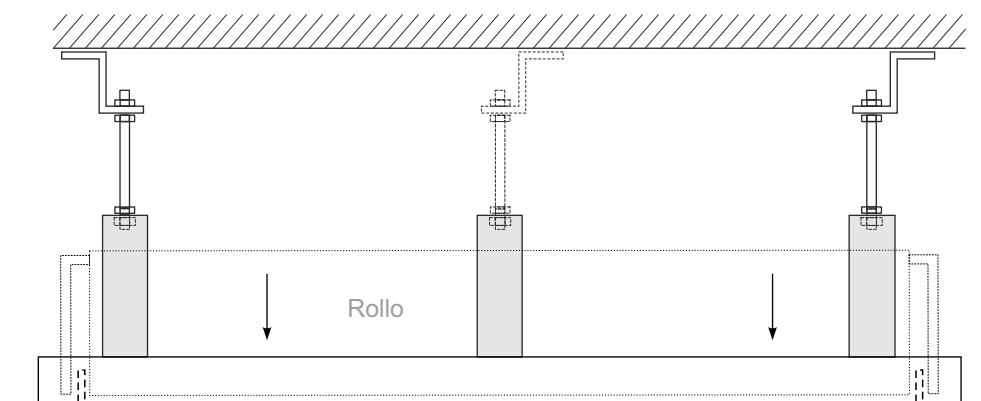


Rollo in den Einbaurahmen einhängen wie oben abgebildet.

Insert Rollo into Instalation Frame according to the figure above.

Rollo nakloňte a nasuňte do levé strany rámu.

8.)



Rollo horizontal drehen und auf den Halterungen ablegen.

Turn Rollo horizontally and lay it down on supports.

Rollo srovnejte do horizontální polohy a spuštěním ho nechte zaháknout za podpěry.