

INSTALLATION FRAME PLUS

Montageanleitung / Mounting Instruction / Montážní návod



Nur von Erwachsenen zu bedienen !
Kinder nicht an der Bildwand spielen lassen !
Operation by adults only !
Do not let children play with the screen !
Obsluha jen dospělou osobou !
Nebezpečné pro děti !



Während des Aus- oder Einfahrens der Bildwandfläche ist der Aufenthalt von Personen unterhalb der Bildwand nicht zulässig !
Do not stand below the screen when extending or retracting !
Nestůjte blízko projekční plochy při jejím odvíjení nebo navíjení !



Wegen erhöhter Unfallgefahr ist es grundsätzlich untersagt,
Gegenstände an der Bildwand anzubringen !
Attaching objects to the screen is strictly prohibited due to the
increased danger of accidents !

Výrobce zakazuje připevňovat na plochu jakékoliv předměty (nebezpečí úrazu) !

Befestigung / Mounting/Fixing / Upevnění pro montáž

Die Schrauben und Dübel müssen 500N Ausreißkraft je Befestigungswinkel standhalten. Die Auswahl der Schrauben und Dübel muß entsprechend dem Untergrund (Mauerwerk, Beton, Holz, Metall) und den Ausreißkräften getroffen werden. Die Auswahl soll dem Anspruch entsprechen, bei der Montage sowohl an die Wand als auch an die Decke.

The screws and dowels (wall plugs) should resist the pull-out strength of 500 N for each angle bracket. The selection of the screws and dowels should therefore correspond to the material of the respective supporting elements (brickwork, concrete, wood, metal) in such a manner that they will meet the aforementioned requirement, when mounting at the wall or at the ceiling.

Šrouby a hmoždinky musí být schopny unést zatížení 500N na jeden držák. Šrouby a hmoždinky musí být vybrány v souladu s materiálem stěny a působícími silami. Je třeba respektovat údaje výrobců hmoždinek. Při montáži na strop používejte pouze takové šrouby a hmoždinky, které jsou schopny unést požadované zatížení tahem v oblasti namáhání stropu.

Teileliste / Parts List / Seznam dílů

Einbaurahmen / Instalation Frame / Rám pro vestavbu

(1) 1x

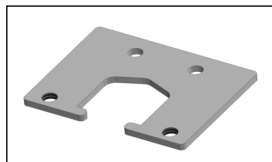
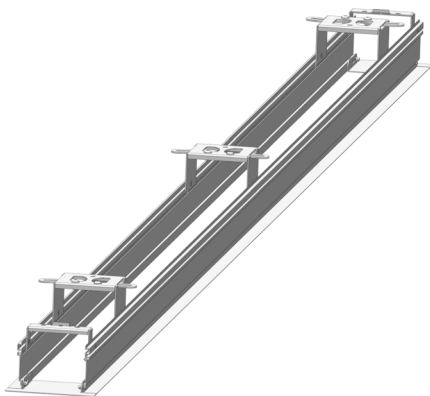
(2) 2x

(3) 4x

(4) 4x

(5) 4x

(6) 1x



Das Teil wird zum Zusammenbau der Leinwand benötigt – nicht wegwerfen!!!
The part is necessary for assembling the canvas - do not throw it away!!!
Dílec je nutný pro montáž plátna - nevyhazovat !!!

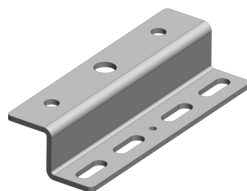
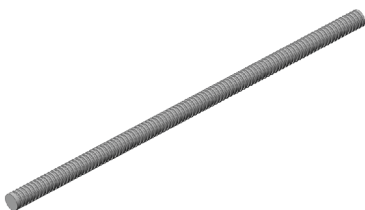
Montageset für abgehängte Deckenmontage / Mounting set for false ceiling / Montážní sada pro montáž na strop

(7) 6x

(8) 3x

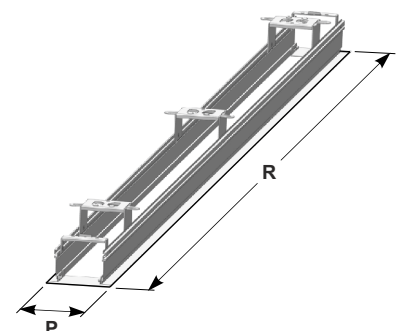
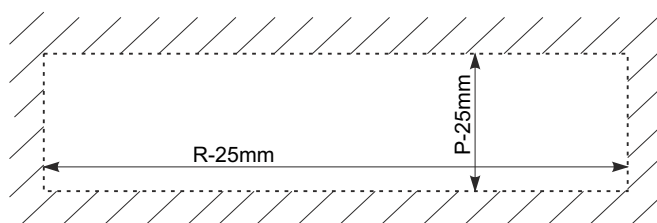
(9) 24x

(10) 24x

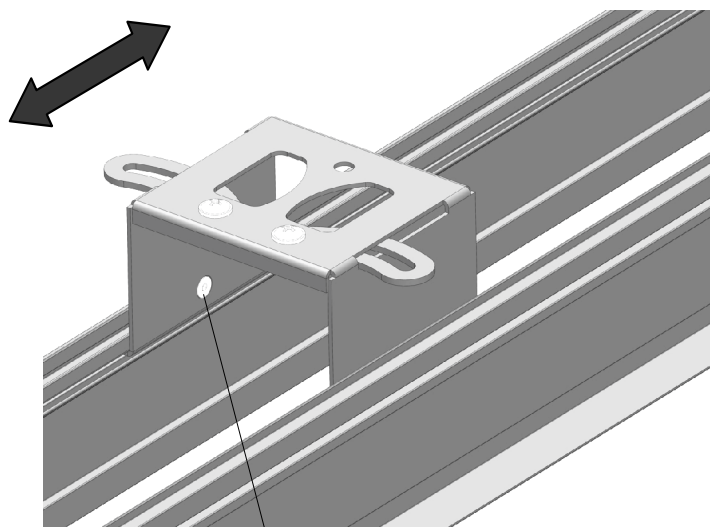
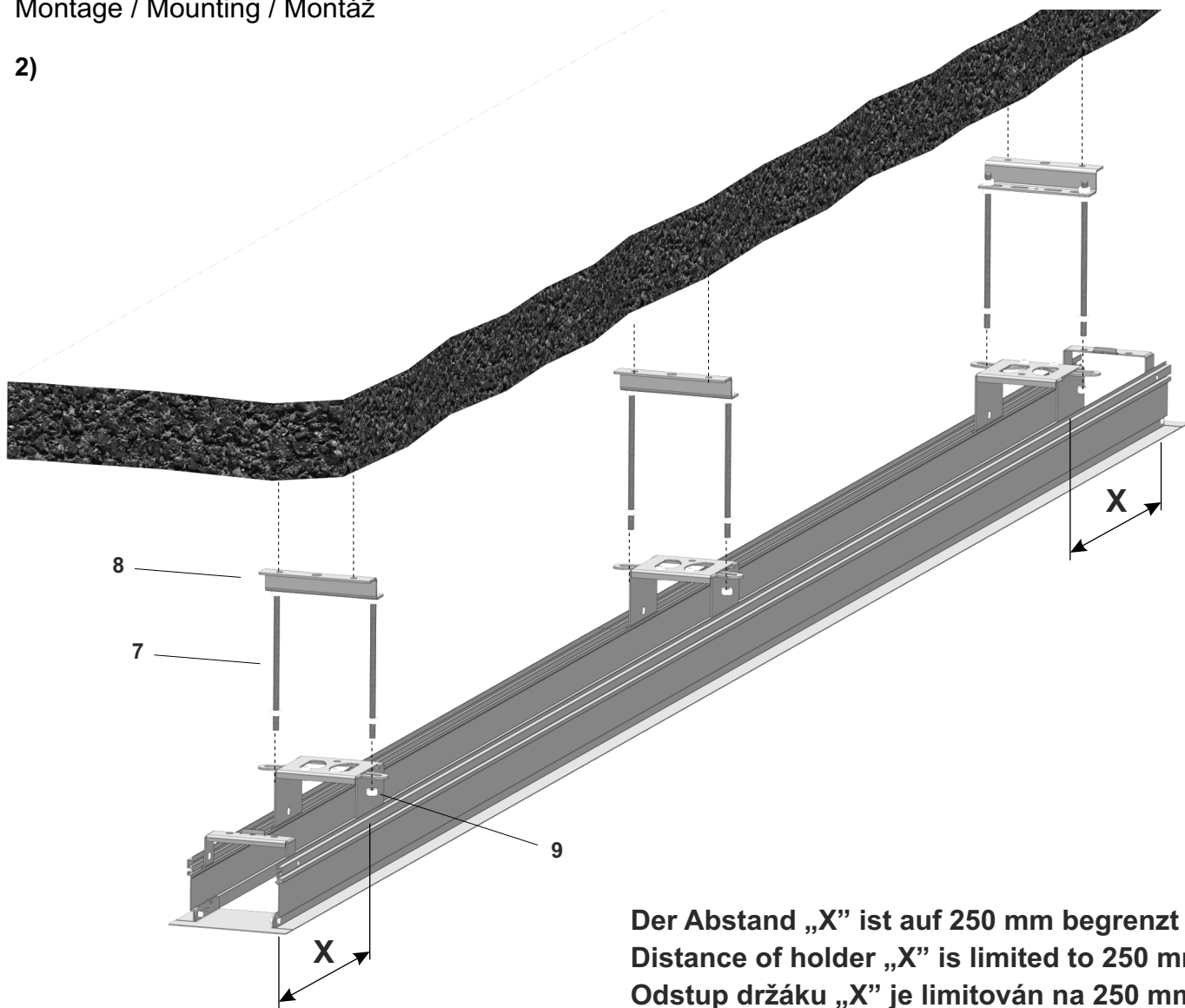


Montage / Mounting / Montáž

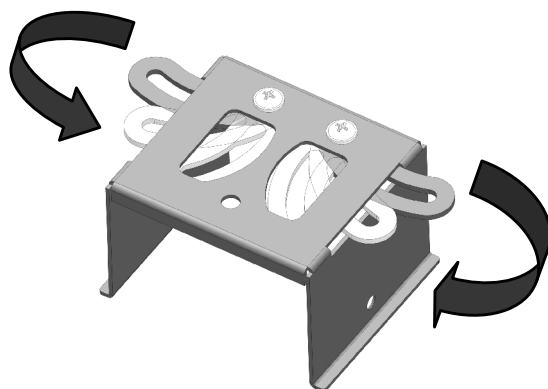
1) Deckenöffnung
Ceiling section
Montážní otvor



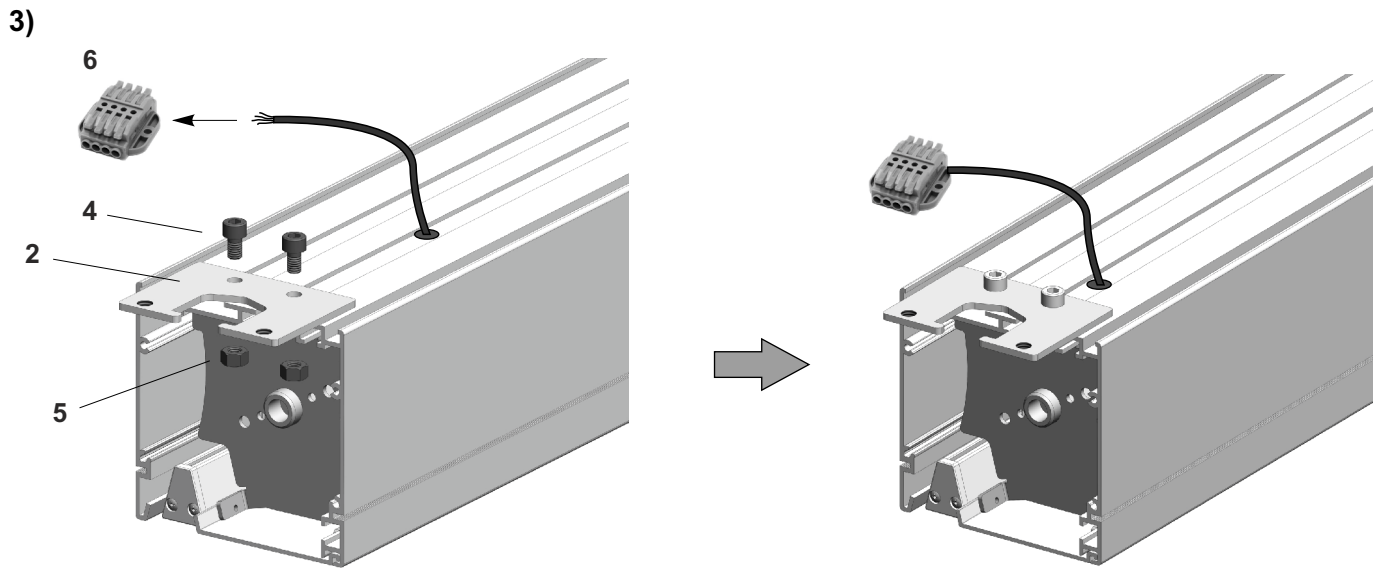
2)



Klemmschraube
clamp screw
zajišťovací šroub



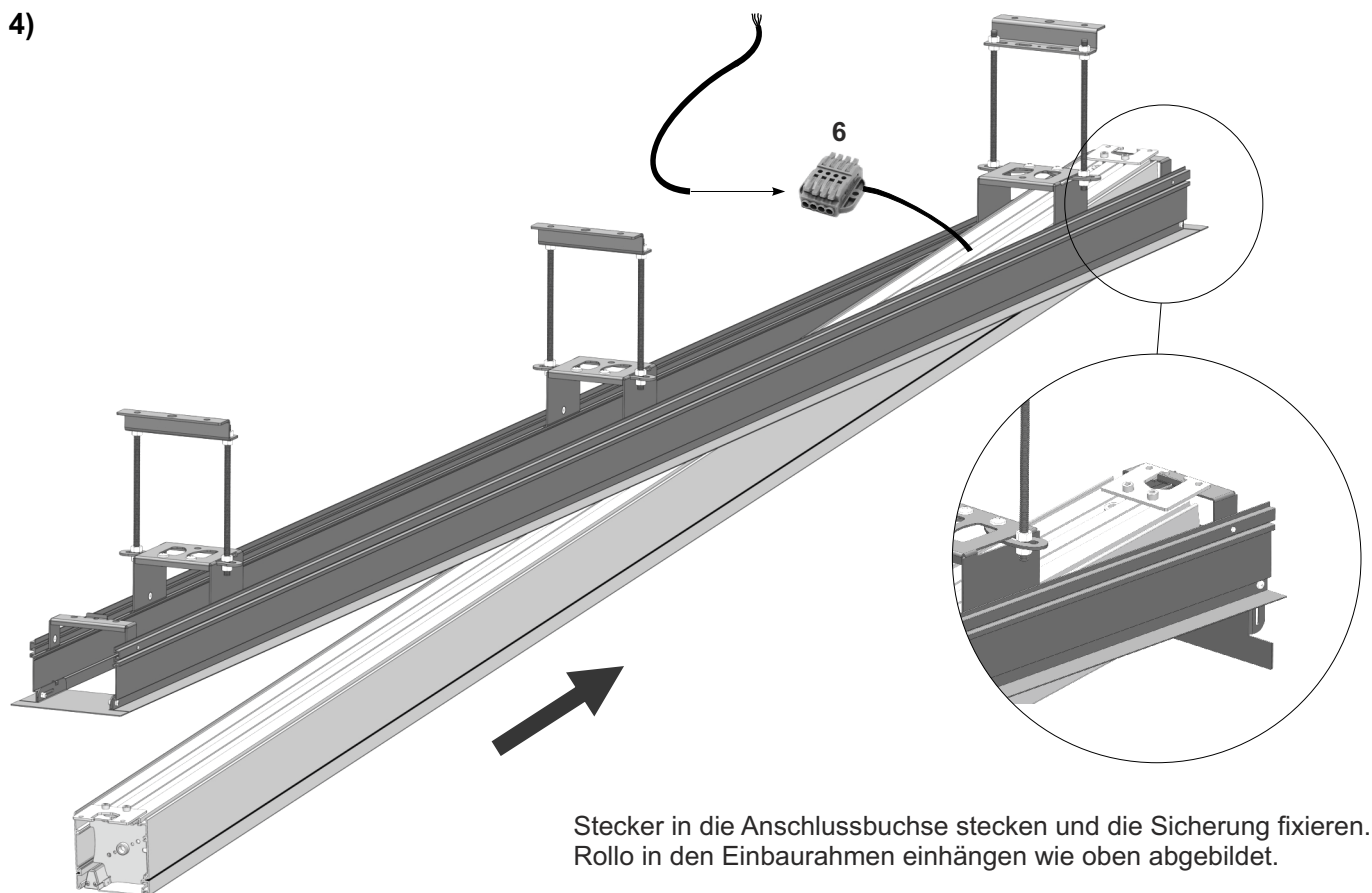
Montagebügel variabel verstellbar
variable mounting holder
variabilní upevňovací držák



Beide Seitenabdeckungen entfernen. Anschlusskabel mit dem Stecker verbinden. Schrauben Sie die Halter mit Hilfe der Schrauben an den Rollo. Geben Sie die Seitenabdeckungen nicht zurück !

Remove the side covers. Connect electrical flex to plug. Bolt together holders and Rollo through the use of screws. Dont return side covers !

Odstraňte boční víka tubusu. Zapojte elektrický kabel do konektoru. Sešroubujte projekční plátno s držáky za pomoci přiložených šroubů. Boční víka nevracejte zpět !

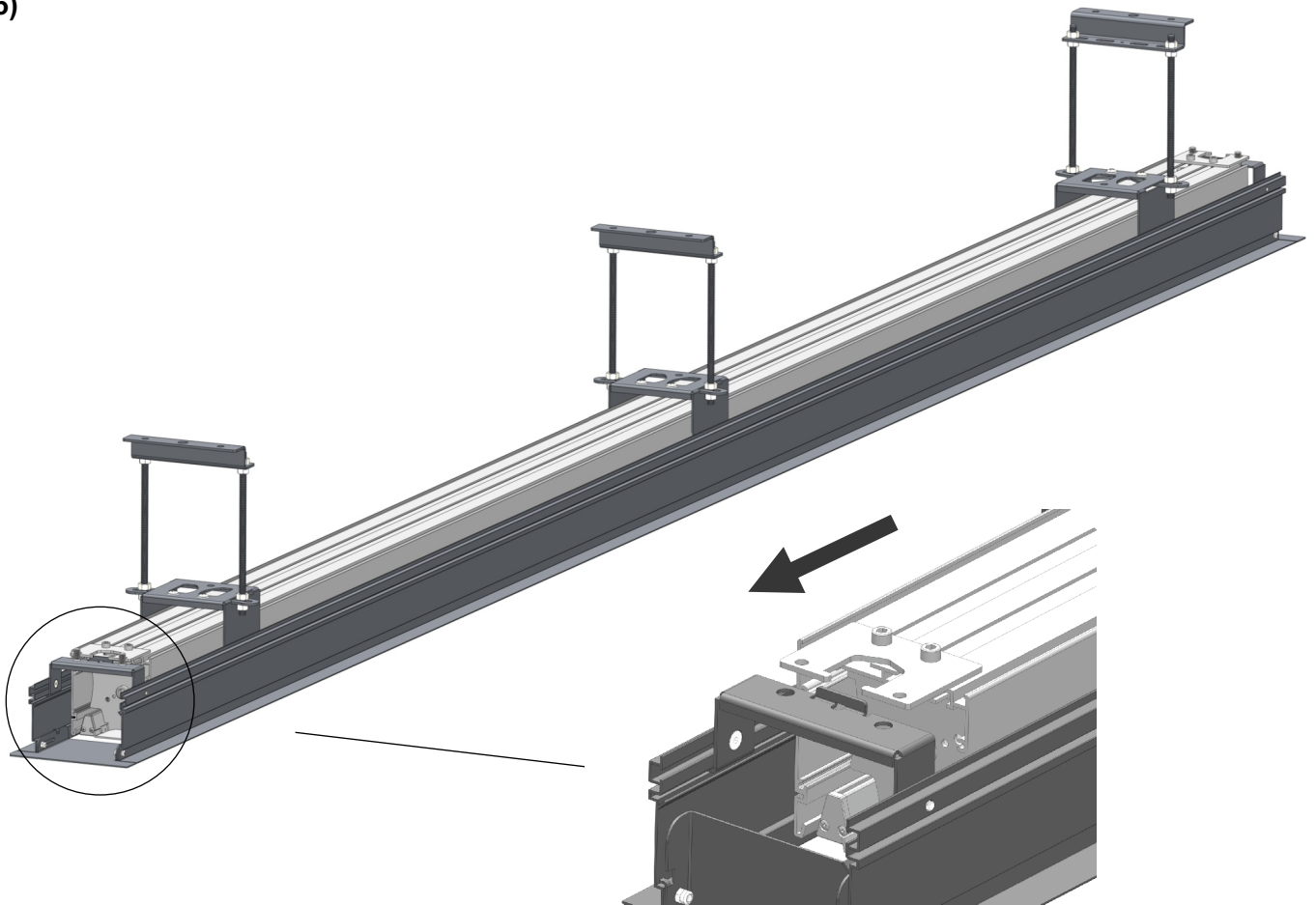


Stecker in die Anschlussbuchse stecken und die Sicherung fixieren. Rollo in den Einbaurahmen einhängen wie oben abgebildet.

Connect the electrical plug with socket and fasten down the detent. Insert Rollo into Instalation Frame according to the figure above.

Zapojte el. kabel do konektoru a zajistěte pojistkou. Rollo nakloňte a nasuňte do pravé strany rámu.

5)

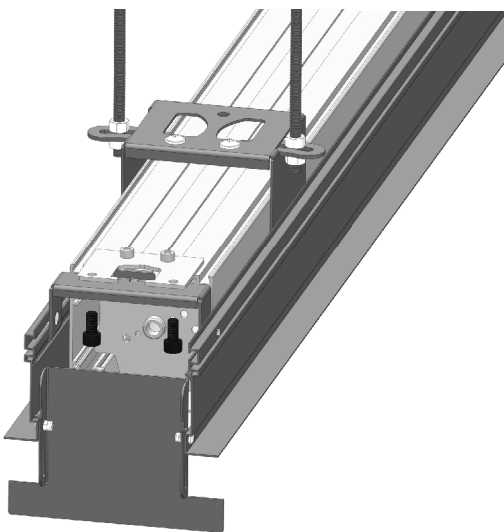


Rollo horizontal drehen und auf den Halterungen ablegen.

Turn Rollo horizontally and lay it down on supports.

Rollo srovnejte do horizontální polohy a spuštěním ho nechte zaháknout za podpěry.

6)

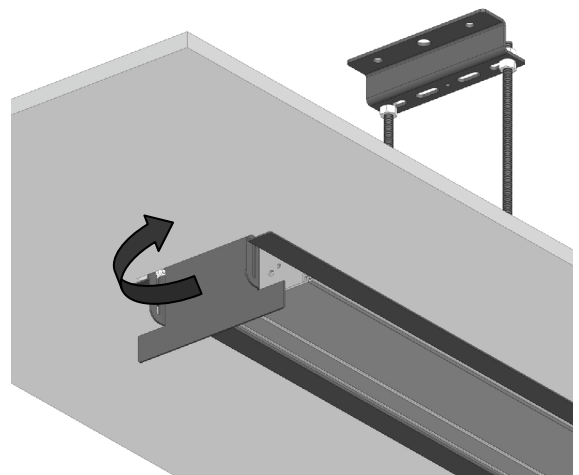


Schrauben die Rollo mit Hilfe der Schrauben an den rahmen.

Bolt installation frame and Rollo through the use of screws.

Sešroubujte projekční plátno s rámem přiloženými šrouby.

7)



Revisionsklappen in die horizontal Stellung drehen.

Turn revision covers to horizontal position.

Revizní klapky otočte do vodorovné polohy.