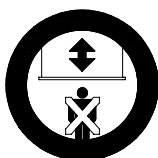


Nur von Erwachsenen zu bedienen !
Kinder nicht an der Bildwand spielen lassen !

Operation by adults only!
Do not let children play with the screen!

Nebezpečné pro děti ! Obsluha jen dospělou osobou !



Während des Aus- oder Einfahrens der Bildwandfläche ist der Aufenthalt von Personen unterhalb der Bildwand nicht zulässig

Do not stand below the screen when extending or retracting !

Nestůjte blízko projekční plochy při jejím odvíjení nebo navíjení !



Wegen erhöhter Unfallgefahr ist es grundsätzlich untersagt,
Gegenstände an der Bildwand anzubringen !

Attaching objects to the screen is strictly prohibited due to the
increased danger of accidents.

Výrobce zakazuje připevňovat na plochu jakékoliv předměty (nebezpečí úrazu)!

Befestigung / Mounting/Fixing / Pokyny pro upevnění

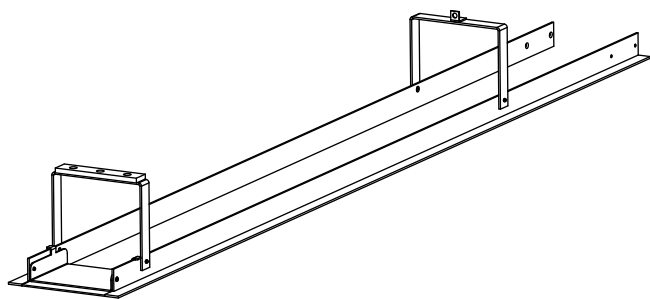
Die Schrauben und Dübel müssen 1000N Ausreißkraft je Befestigungswinkel standhalten. Die Auswahl der Schrauben und Dübel muß entsprechend dem Untergrund (Mauerwerk, Beton, Holz, Metall) und den Ausreißkräften getroffen werden. Die Auswahl soll dem Anspruch entsprechen, bei der Montage sowohl an die Wand als auch an die Decke.

The screws and dowels (wall plugs) should resist the pull-out strength of 1000 N for each angle bracket. The selection of the screws and dowels should therefore correspond to the material of the respective supporting elements (brickwork, concrete, wood, metal) in such a manner that they will meet the aforementioned requirement, when mounting at the wall or at the ceiling.

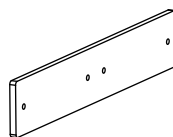
Šrouby a hmožinky upevňující držáky musí být schopny unést zatížení 1000N na každý držák.
Šrouby a hmoždinky vybírejte s ohledem na kvalitu materiálu stěny a působící síly. Řiďte se údaji výrobců šroubů a hmoždinek. Při montáži na strop používejte pouze takové šrouby a hmoždinky, které jsou schopny unést hmotnost projekční plochy v oblasti jejího připevnění na strop.

Teileliste / Parts List / Seznam dílů

(1) 2x



(2) 2x

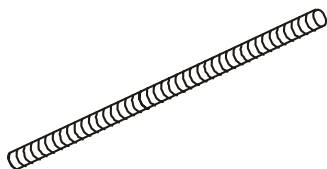


(3) 8x

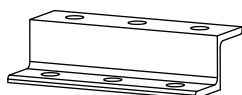


Montageset für abgehängte Deckenmontage / Mounting set for false ceiling / Montážní sada pro montáž na strop

(4) 4x



(5) 2x



(6) 20x

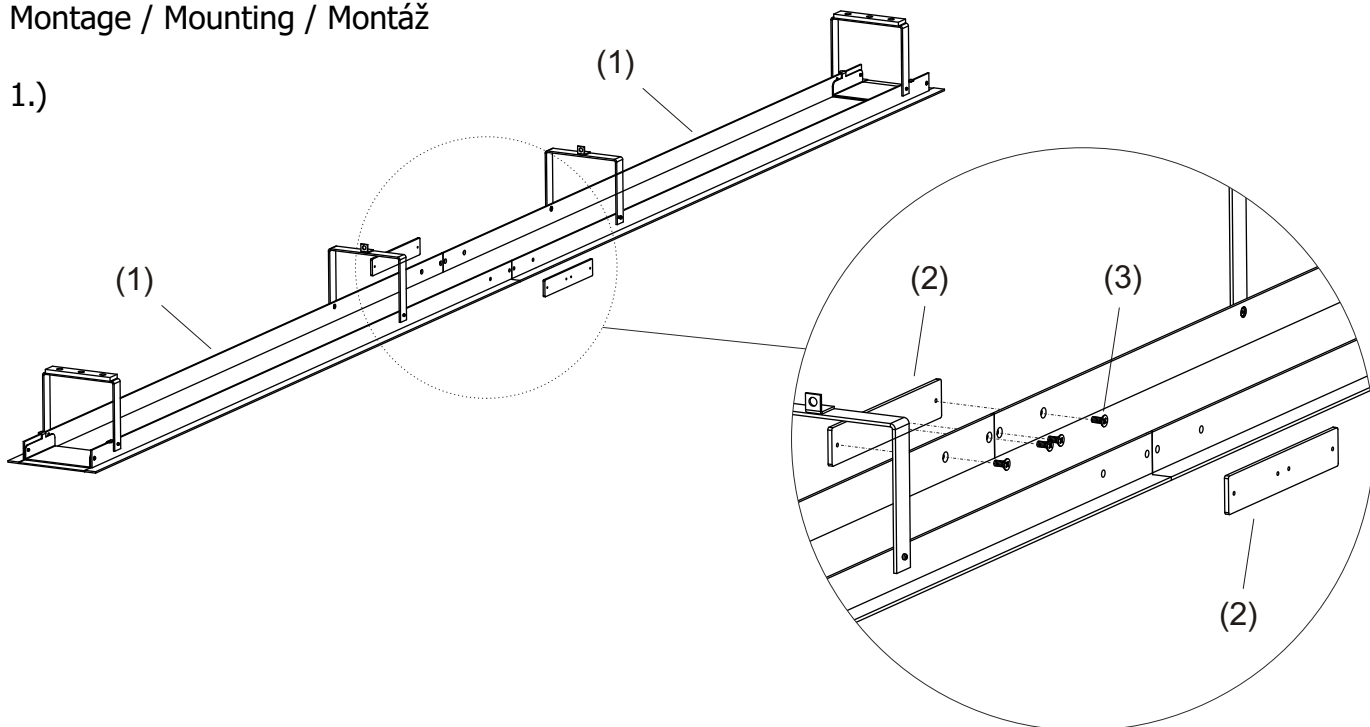


(7) 12x



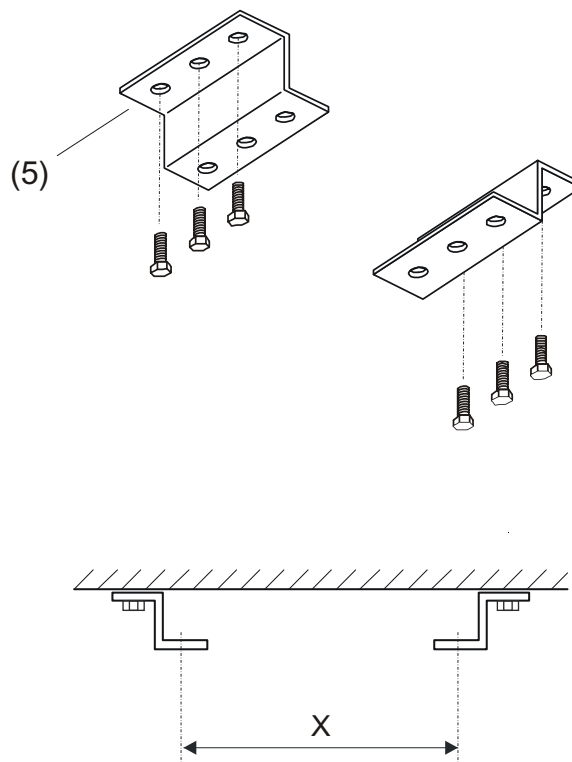
Montage / Mounting / Montáž

1.)



2.)

Bildwandflächenbreite Screen width	Abstand X Dimension X
Rollo MAX 15 - 300	3310 mm
Rollo MAX 15 - 350	3810 mm
Rollo MAX 15 - 400	4310 mm
Rollo MAX 20 - 400	4310 mm
Rollo MAX 20 - 450	4810 mm
Rollo MAX 20 - 500	5310 mm
Rollo MAX 20 - 550	5810 mm
Rollo MAX 20 - 600	6310 mm
Rollo MAX 15 Tension - 300	3510 mm
Rollo MAX 15 Tension - 350	4010 mm
Rollo MAX 15 Tension - 400	4510 mm
Rollo MAX 20 Tension - 400	4510 mm
Rollo MAX 20 Tension - 450	5010 mm
Rollo MAX 20 Tension - 500	5510 mm
Rollo MAX 20 Tension - 550	6010 mm
Rollo MAX 20 Tension - 600	6510 mm

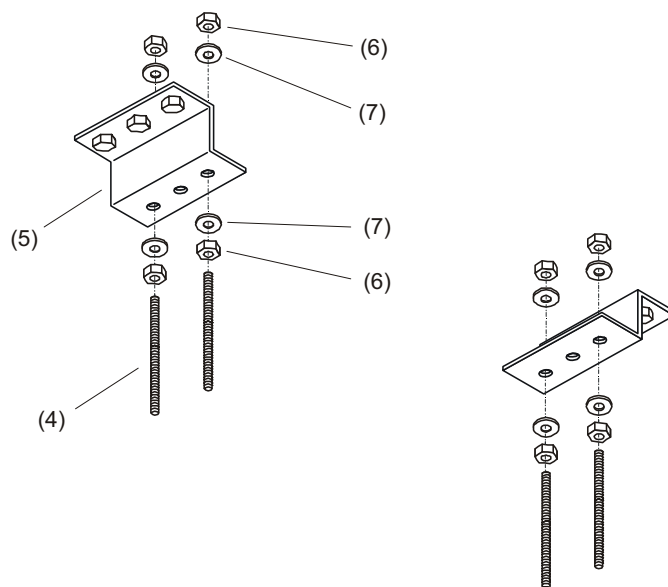


Bohrlöcher laut Tabelle markieren. Löcher (für die Befestigungswinkel) den Markierungen entsprechend bohren und Dübel einsetzen.

Mark the the drillings holes (see sketch). Drill the holes for the angles according to the marks and insert the dowels (look at "Fixing instruction")

Držáky přidržte u stropu podle nákresu a označte otvory pro vrtání. Otvory pro držáky vyvrtejte v označených místech a vložte hmoždinky (viz: Pokyny pro upevnění).

4.)

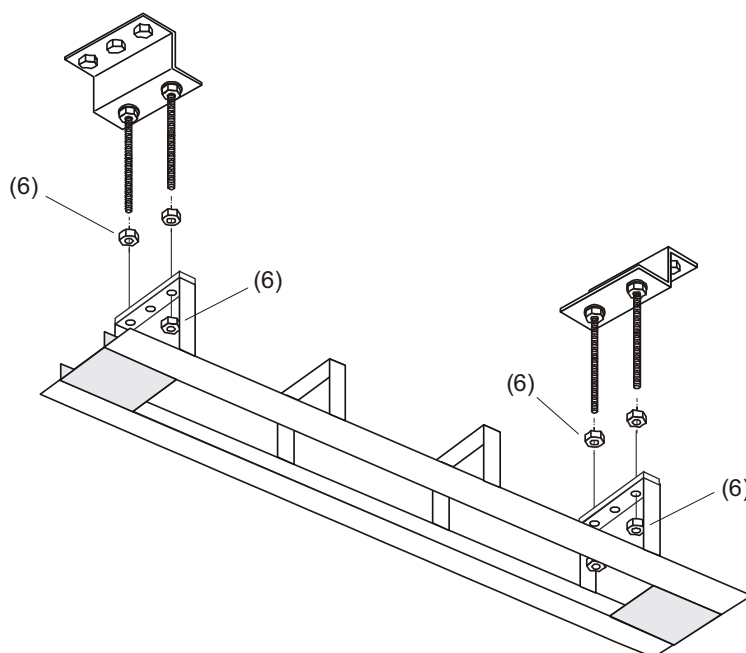


Gewindestangen mit Hilfe der Unterlegscheiben und Muttern an den Montagewinkeln montieren.

Mount the thread rod with the washer and the nuts onto fixing angles.

Závitovou tyč připevněte pomocí podložek a matic na držáky.

5.)

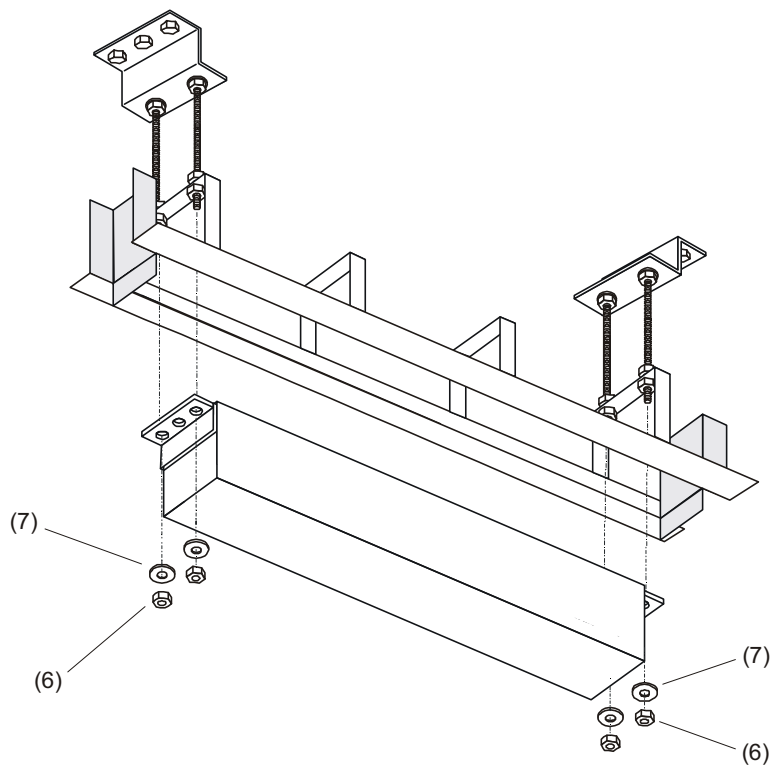


Rahmen mit Hilfe der Muttern an die Gewindestangen montieren. Passen Sie die Höhe des Gehäuses zur Zwischendecke durch kürzen der Gewindestangen, bzw drehen der Mutter an

Mount the frame under the ceiling by means of the provided mounting set. Adjust the height of the housing to the false ceiling by shortening the thread rod or turning the nuts.

Rám namontujte na závitovou tyč pomocí matic. Upravte potřebnou vzdálenost tubusu k mezistropu zkrácením závitové tyče, nebo šroubováním matic směrem ke stropu.

6.)



Kippen Sie die Revisionsklappen auf beiden Seiten ab. Befestigen Sie die Lichtbildwand mit den Schrauben (siehe Bild). Klappen Sie die Revisionsklappen zu.

Tilt the side-lids up. Fasten the Screen with bolts according to the picture above. Tilt the side-lids down.

Odklopte montážní kryty na obou stranách rámu. Nasuňte tubus s připevněnými držáky do vestavěného rámu a zajistěte pomocí podložek a matic. Montážní kryty vraťte do původní polohy.

